

TWINSTAR 506

Skrytý závěs

- závěs (materiál ZAMAK) pro dveře o minimální tloušťce 35mm
- 3D stavitelný
- pravo-levé použití
- upevňovací šrouby skryté v rámu

Nosnost: 30kg/závěs
 Výška: 110mm
 Šířka: 24mm
 Průměr frézy: 24mm max.
 Úhel otevření: 180°

Seřizování:

na výšku: +2,5mm - 2,5mm
 do strany: +1,5mm - 1,5mm
 do hloubky: +1mm - 1mm

- A - otvor pro upevnění závěsu do zárubně
- B - oválný otvor pro nastavení výšky
- C - fixační šroub pro nastavení přítlaku
- D - seřizovací šroub pro nastavení falcluftu
- E - seřizovací šroub pro nastavení přítlaku
- F - vodítko

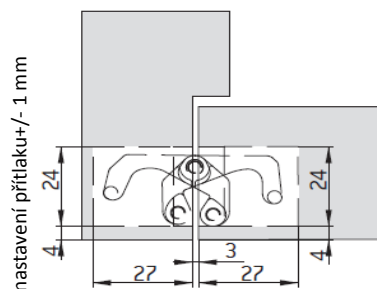
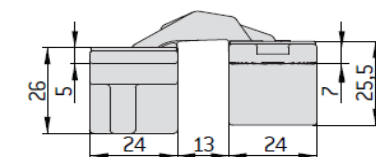
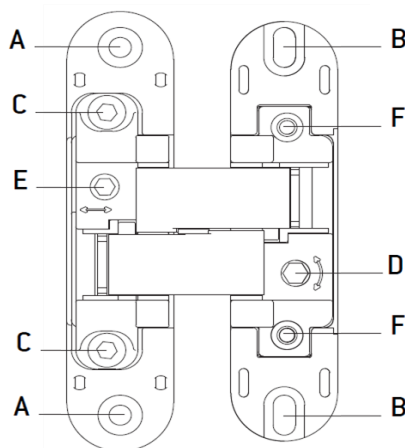
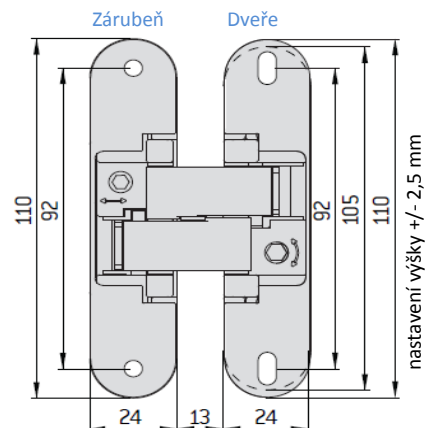
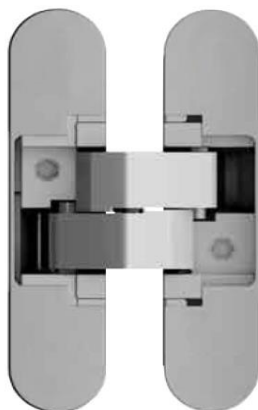
Frézování

Doporučený průměr frézy 14 nebo 16 mm
 Vodicí kroužek: průměr frézy + 11 mm

Cena

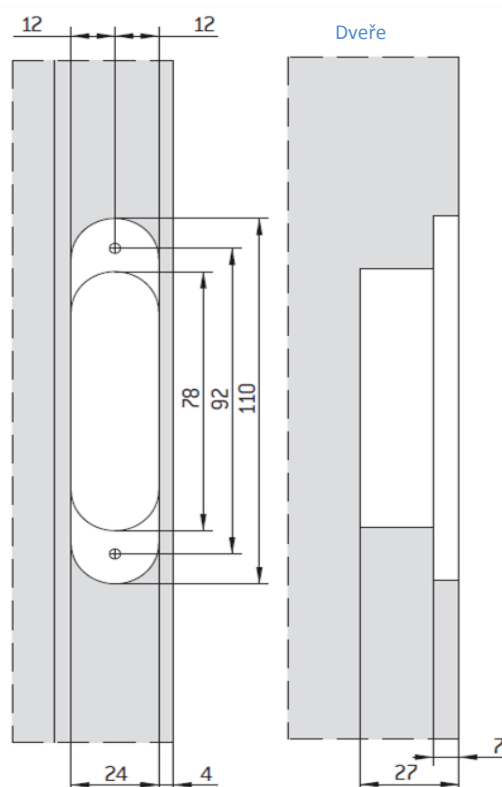
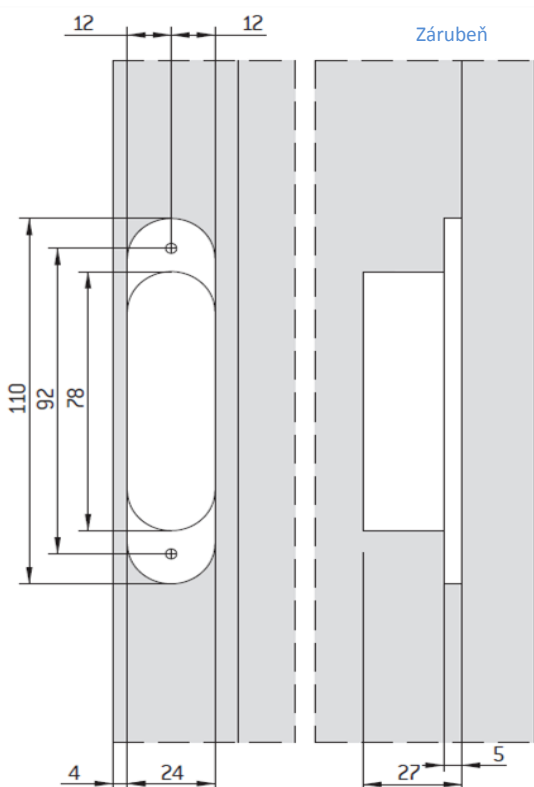
závěs	mont.destička
670 Kč	170 Kč

cena bez DPH

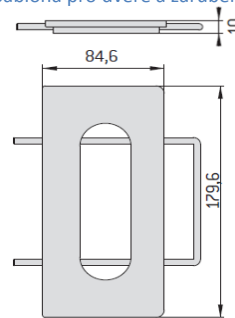


nastavení přítlaku +/- 1 mm

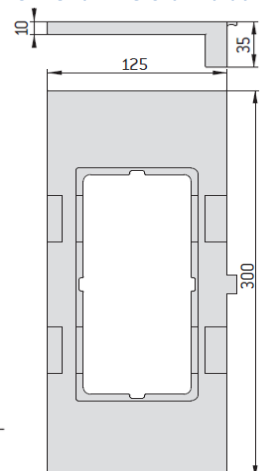
nastavení falcluftu +/- 1,5 mm



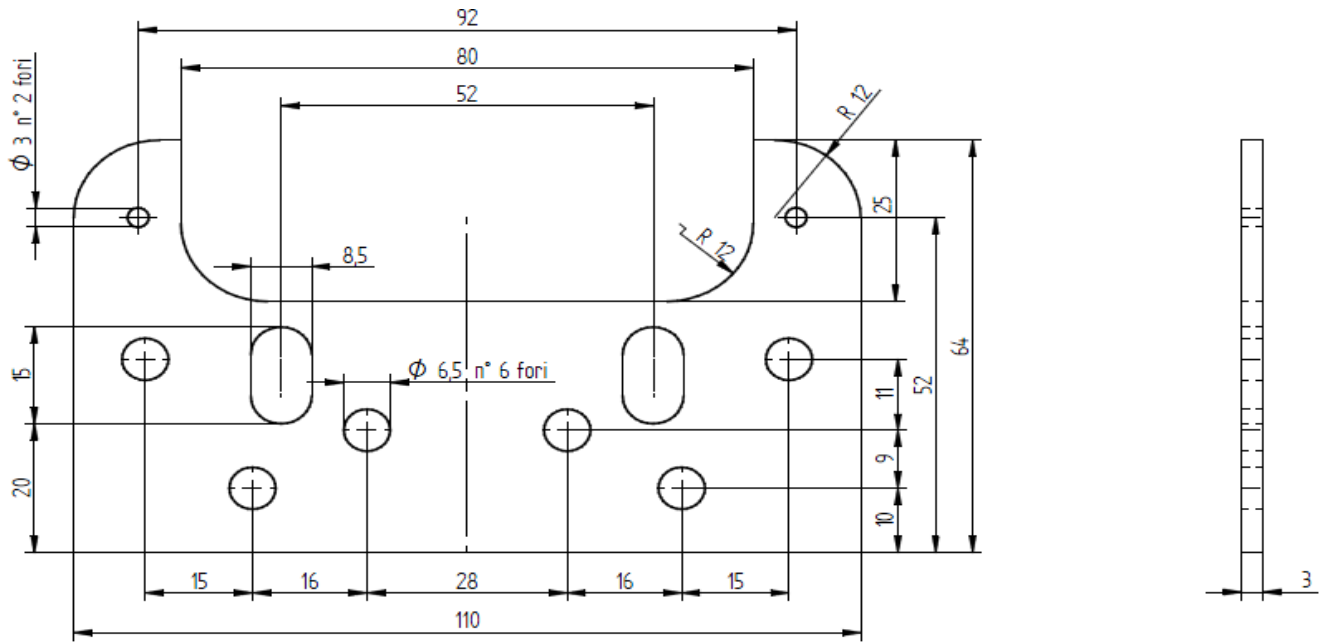
Šablona pro dveře a zárubeň



Univerzální frézování zárubně



Montážní destička:



Kontakty:

Expedice: objednavky@twin.cz
Obchodní zástupce: Jan Flaišman, mob.: +420 602 117 335
flaisman@twin.cz

Adresa:
TWIN s. r. o.
Zemědělská 571/9
Plzeň, 32100
Email: twin@twin.cz
Tel: +420 377 328 012-14
www.twin.cz