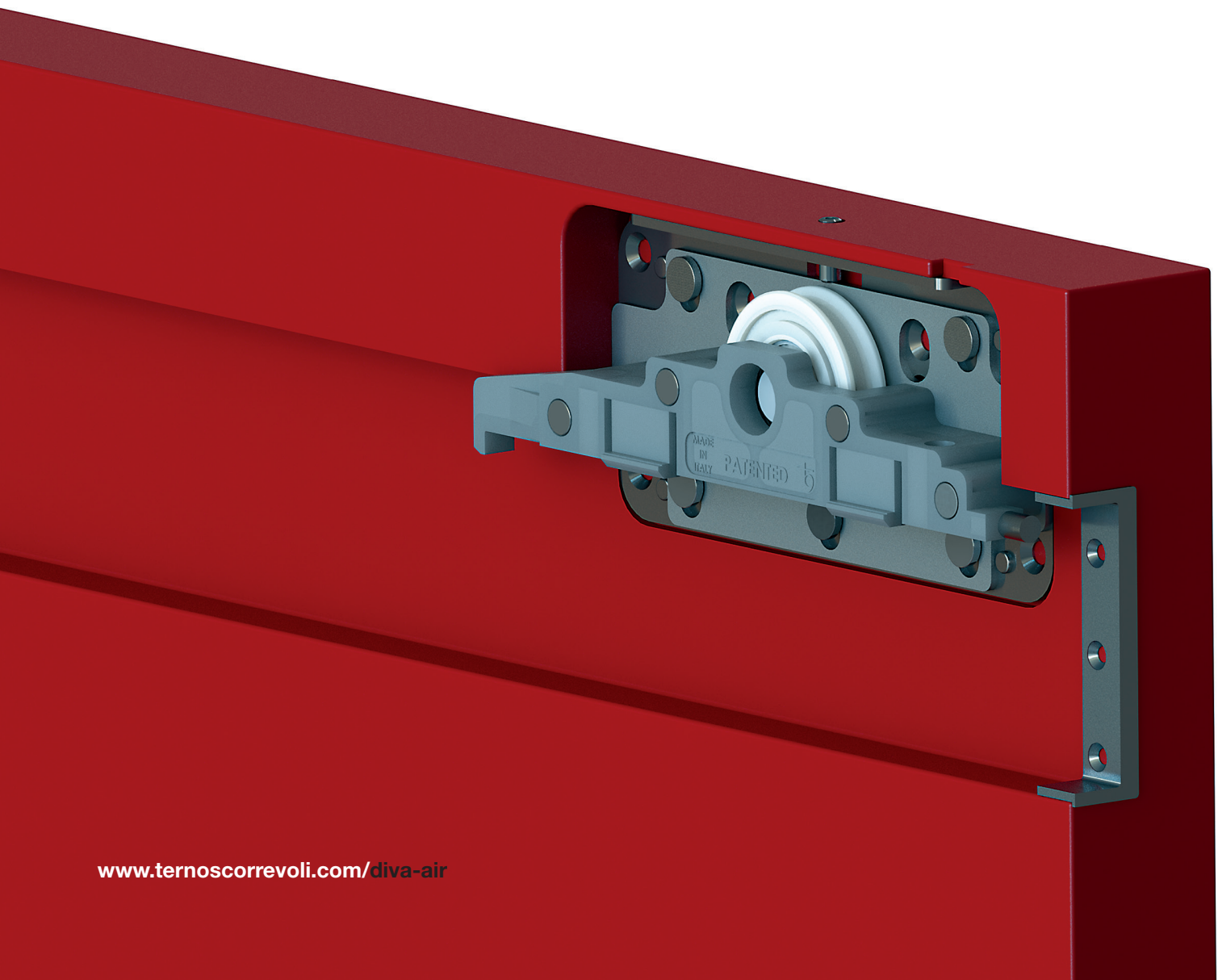




# Diva Air

Patented sliding system with exposed aluminium track and soft-closing  
Sistema di scorrevoli brevettato per porte con fermo ammortizzato



# Diva Air

PATENTED

**Diva Air** is the **patented sliding system** with exposed aluminium track and soft-closing, for wooden design doors.

**Diva Air** is featured by **minimal style, thanks to hidden sliding trolleys**. Patented air dampers are totally concealed into the tracks, in order to **stand out the design of the door**. The exposed aluminium tracks is available in various finishing solutions.

**Diva Air** è l'innovativo **sistema scorrevole brevettato** con fermi ammortizzati per porte in legno di design.

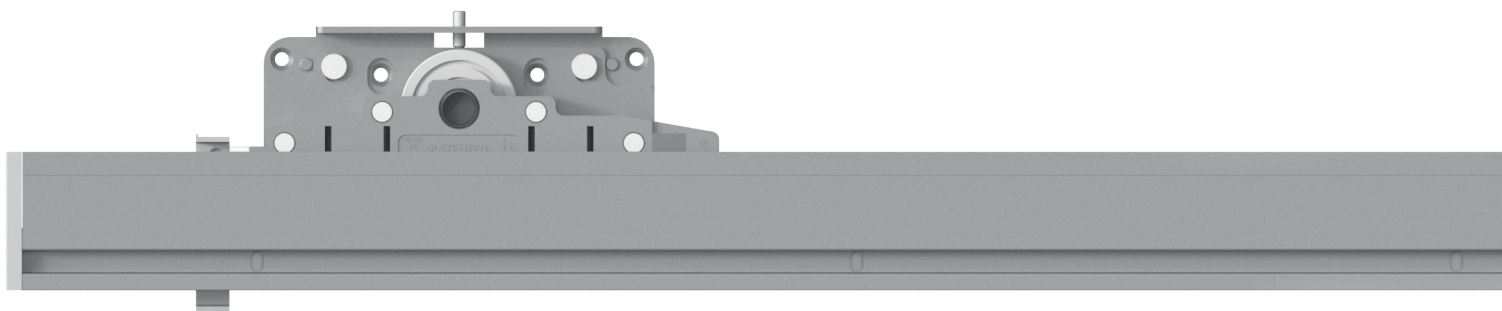
Caratterizzato da **linee minimaliste**, il sistema **Diva Air** con scorrimento frontale **esalta il design della porta**, grazie agli scorrevoli che risultano completamente nascosti. Il binario, parzialmente nascosto dalla porta, è disponibile in varie finiture.





# Diva Air

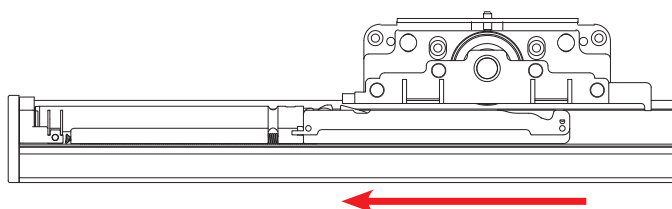
Sliding system with amortised stopper  
Scorrevoli per porte con fermo ammortizzato



**PATENTED**

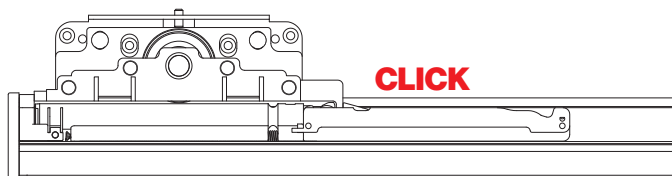
## Easy mounting

The air damper is integrated into the track and is equipped with an automatic loading system; the pre-loading operation must be made before the first usage of the door.



## Facile da montare

L'ammortizzatore è inserito nel binario ed è dotato di caricamento automatico, da eseguire prima dell'utilizzo della porta.



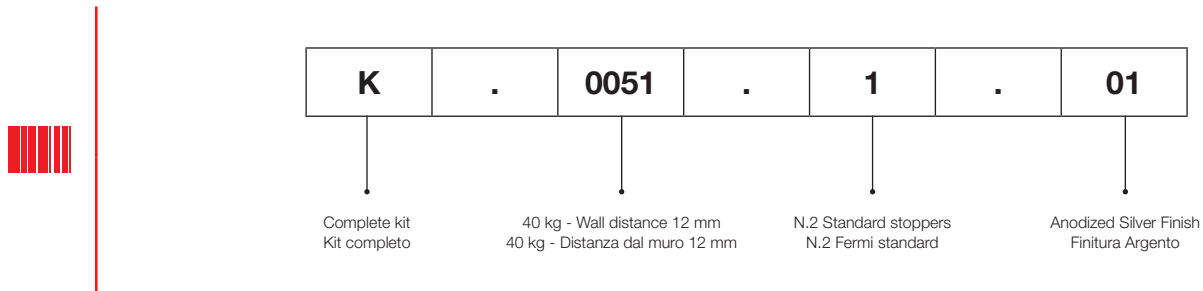


## Diva Air

COMPLETE BOX KIT / KIT COMPLETO IN SCATOLA

K Complete Diva Air kit for N°1 wooden door / Kit completo Diva Air per N°1 porta in legno			
	0051		Wall distance <b>12 mm</b> Distanza dal muro <b>12 mm</b>
	0052		Wall distance <b>12 mm</b> Distanza dal muro <b>12 mm</b>
	0053		Wall distance <b>18 mm</b> Distanza dal muro <b>18 mm</b>
	0054		Wall distance <b>18 mm</b> Distanza dal muro <b>18 mm</b>
	1		N.2 Standard stoppers N.2 Fermi standard
	2		N.2 Soft damper stoppers N.2 Fermi ammortizzati
		01	Anodized Silver / Argento
		14	Anodized Black / Nero
		16	Anodized Nickel / Nichel
		26	Anodized Graphite / Grafite

## EXAMPLE / ESEMPIO



## Tracks / Binari

ALUMINUM FINISHES CODES / CODICI FINITURE ALLUMINIO



CODE / CODICE	FINISH COLOR / COLORE FINITURA			
8 00 0.0 .....		<b>00 G</b>	Raw / Mill Finish / Neutro / Grezzo	STANDARD
8 01 0.0 .....		<b>01 A</b>	Anodized Silver / Argento	
8 02 0.0 .....		<b>02 AS</b>	Brushed Anodized Silver / Argento Spazzolato	
8 14 0.0 .....		<b>14 N</b>	Anodized Black / Nero	SPECIAL
8 15 0.0 .....		<b>15 NS</b>	Brushed Anodized Black / Nero Spazzolato	
8 16 0.0 .....		<b>16 NK</b>	Anodized Nickel / Nichel	
8 17 0.0 .....		<b>17 NKS</b>	Brushed Anodized Nickel / Nichel Spazzolato	
8 25 0.0 .....		<b>25 GRFS</b>	Brushed Anodized Graphite / Grafite Spazzolato	
8 26 0.0 .....		<b>26 GRF</b>	Anodized Graphite / Grafite	

## Tracks / Binari

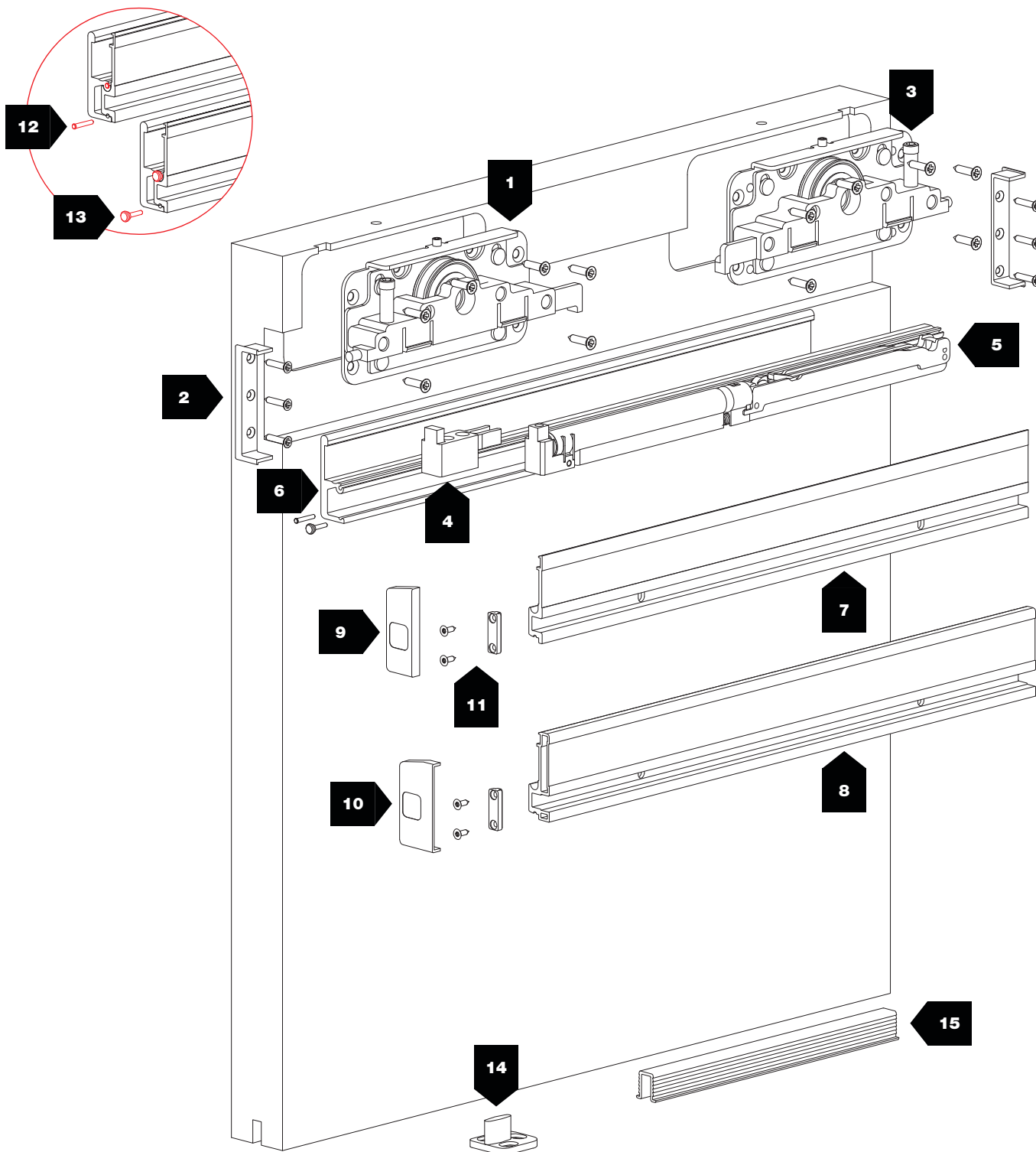
PLASTIC FINISHES CODES / CODICI FINITURE PLASTICA



CODE / CODICE	FINISH COLOR / COLORE FINITURA			
8 23 0.0 .....		<b>23 GR</b>	Gray / Grigio	STANDARD

# Diva Air

Sliding system with amortised stopper  
Scorrevoli per porte con fermo ammortizzato



12 - 18 mm

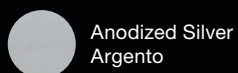


40 - 80 kg

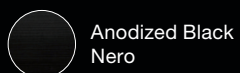


10 mm

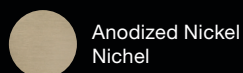
## COLORS / COLORI



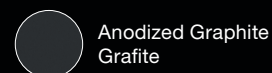
Anodized Silver  
Argento



Anodized Black  
Nero

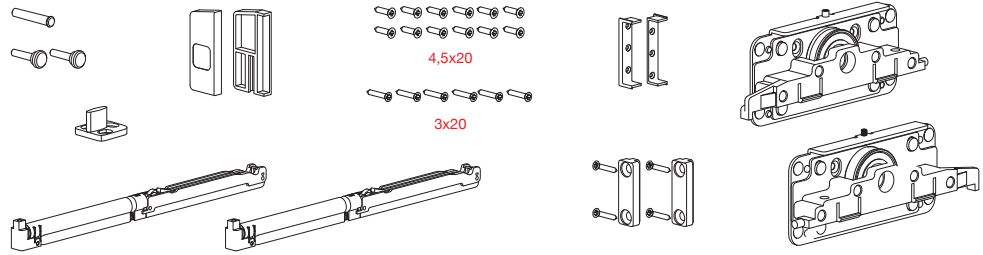


Anodized Nickel  
Nichel






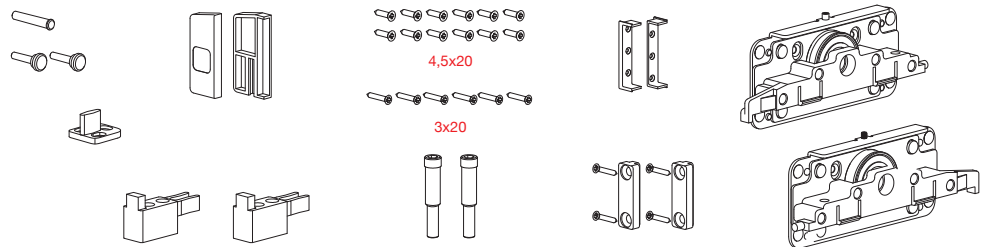
Anodized Graphite  
Grafite

N°	Barcode	Image	kg		N°	Barcode	Image	kg	
1	1478		40±80		8	1490 8 01 2.01490		-	
2	1369		-		9	1474		-	
3	1479		-		10	1475		-	
4	1473		40		11	1472		-	
	1477		80		12	1337		-	
5	1476/35G		40		13	1333		-	
	1476/80Y		80		14	45		-	
6	1470 8 02 0.01470		-		15	707 8 00 0.00707 8 01 0.00707		-	
7	1450 8 01 2.01450		-			705 8 23 0.00705		-	






-  N.2 Soft damper stoppers  
N.2 Fermi ammortizzati
-  Patented system  
Sistema brevettato
-  Ball bearings  
Cuscinetti a sfera
-  .01 Anodized Silver  
Argento
-  .14 Anodized Black  
Nero
-  .16 Anodized Nickel  
Nichel
-  .26 Anodized Graphite  
Grafite

OLD CODE	NEW CODE	COLORS COLORI			
1478/35G/12A	K.0051.2.01	Anodized Silver / Argento	<b>40 kg</b>	12 mm	4x
1478/35G/12N	K.0051.2.14	Anodized Black / Nero			4x
—	K.0051.2.16	Anodized Nickel / Nichel			4x
—	K.0051.2.26	Anodized Graphite / Grafite			4x
1478/35G/18A	K.0053.2.01	Anodized Silver / Argento		18 mm	4x
1478/35G/18N	K.0053.2.14	Anodized Black / Nero			4x
—	K.0053.2.16	Anodized Nickel / Nichel			4x
—	K.0053.2.26	Anodized Graphite / Grafite			4x
1478/80Y/12A	K.0052.2.01	Anodized Silver / Argento		<b>80 kg</b>	12 mm
1478/80Y/12N	K.0052.2.14	Anodized Black / Nero	4x		
—	K.0052.2.16	Anodized Nickel / Nichel	4x		
—	K.0052.2.26	Anodized Graphite / Grafite	4x		
1478/80Y/18A	K.0054.2.01	Anodized Silver / Argento	18 mm		4x
1478/80Y/18N	K.0054.2.14	Anodized Black / Nero			4x
—	K.0054.2.16	Anodized Nickel / Nichel			4x
—	K.0054.2.26	Anodized Graphite / Grafite			4x

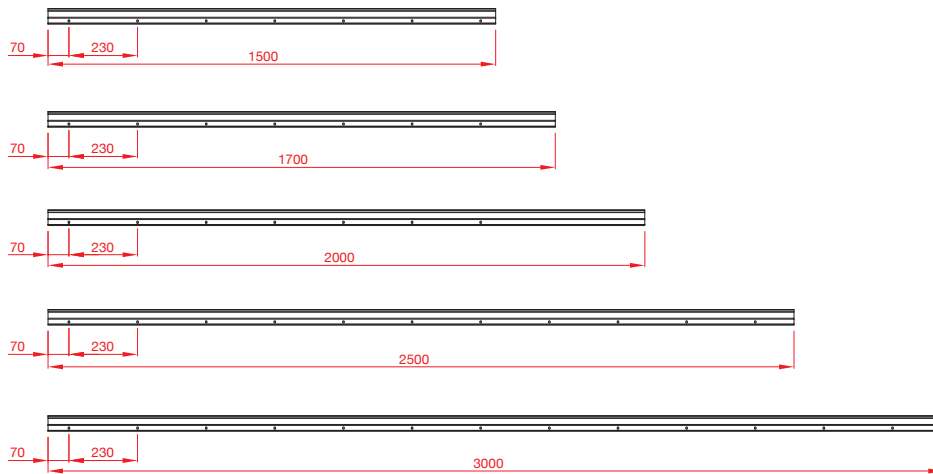


-  N.2 Standard stoppers  
N.2 Fermi standard
-  Patented system  
Sistema brevettato
-  Ball bearings  
Cuscinetti a sfera
-  .01 Anodized Silver  
Argento
-  .14 Anodized Black  
Nero
-  .16 Anodized Nickel  
Nichel
-  .26 Anodized Graphite  
Grafite

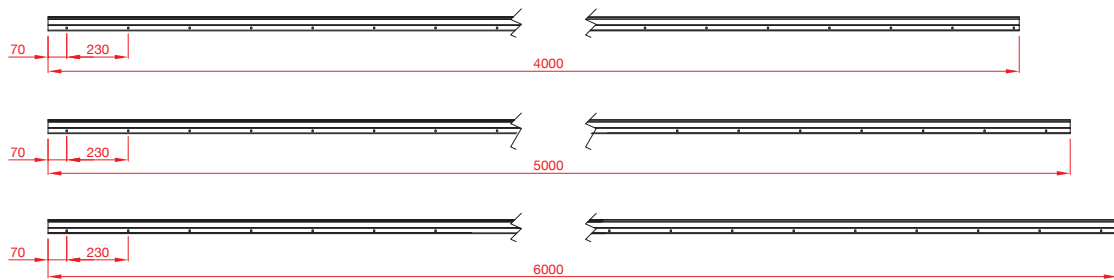
OLD CODE	NEW CODE	COLORS COLORI			
1478/1473/12A	K.0051.1.01	Anodized Silver / Argento	<b>40 kg</b>	12 mm	4x
1478/1473/12N	K.0051.1.14	Anodized Black / Nero			4x
—	K.0051.1.16	Anodized Nickel / Nichel			4x
—	K.0051.1.26	Anodized Graphite / Grafite			4x
1478/1473/18A	K.0053.1.01	Anodized Silver / Argento		18 mm	4x
1478/1473/18N	K.0053.1.14	Anodized Black / Nero			4x
—	K.0053.1.16	Anodized Nickel / Nichel			4x
—	K.0053.1.26	Anodized Graphite / Grafite			4x
1478/1477/12A	K.0052.1.01	Anodized Silver / Argento		<b>80 kg</b>	12 mm
1478/1477/12N	K.0052.1.14	Anodized Black / Nero	4x		
—	K.0052.1.16	Anodized Nickel / Nichel	4x		
—	K.0052.1.26	Anodized Graphite / Grafite	4x		
1478/1477/18A	K.0054.1.01	Anodized Silver / Argento	18 mm		4x
1478/1477/18N	K.0054.1.14	Anodized Black / Nero			4x
—	K.0054.1.16	Anodized Nickel / Nichel			4x
—	K.0054.1.26	Anodized Graphite / Grafite			4x



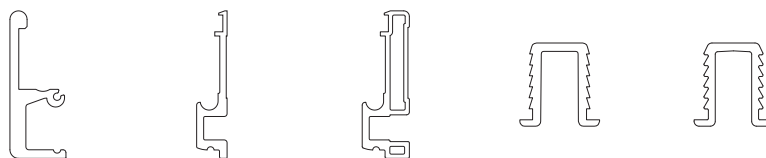
**STANDARD HOLES AND MEASUREMENTS / FORATURE E MISURE STANDARD**



**HOLES AND SIZES ON REQUEST / FORATURE E MISURE A RICHIESTA**



**TRACKS / SPECIFY ARTICLE NUMBER, LENGTH AND COLOR WHEN ORDERING  
BINARI / AL MOMENTO DELL'ORDINE SPECIFICARE ARTICOLO, LUNGHEZZA E COLORE**



**ART. 1470**  
8 02 0.01470  
8 15 0.01470  
8 17 0.01470  
8 25 0.01470

**ART. 1450**  
8 01 2.01450  
8 14 2.01450  
8 16 2.01450  
8 26 2.01450

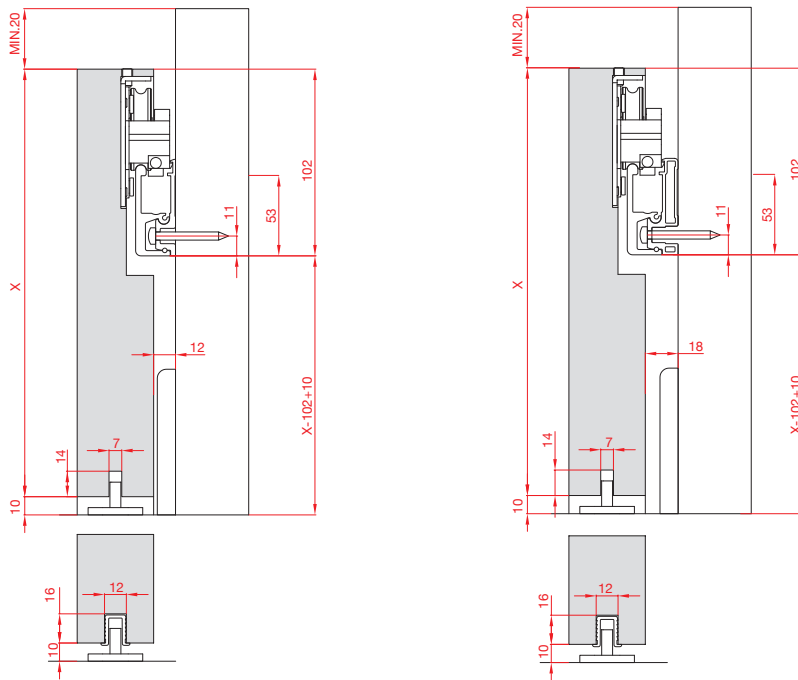
**ART. 1490**  
8 01 2.01490  
8 14 2.01490  
8 16 2.01490  
8 26 2.01490

**ART. 707**  
8 00 0.00707  
8 01 0.00707

**ART. 705**  
8 23 0.00705

<b>00</b>	Raw / Mill Finish Neutro / Grezzo
<b>01</b>	Anodized Silver Argento
<b>02</b>	Brushed Anodized Silver Argento Spazzolato
<b>14</b>	Anodized Black Nero
<b>15</b>	Brushed Anodized Black Nero Spazzolato
<b>16</b>	Anodized Nickel Nichel
<b>17</b>	Brushed Anodized Nickel Nichel Spazzolato
<b>25</b>	Brushed Anodized Graphite Grafite Spazzolato
<b>26</b>	Anodized Graphite Grafite

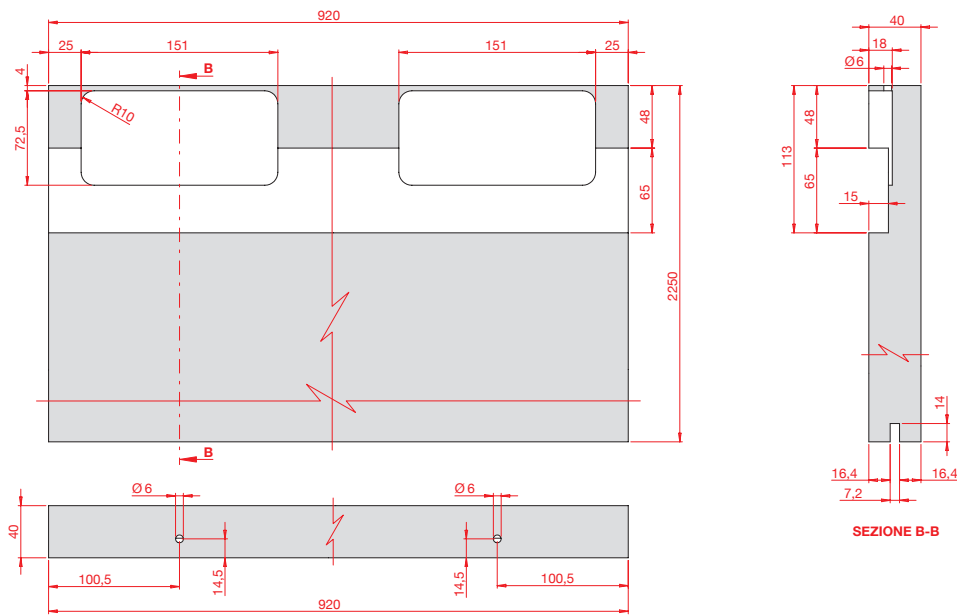
## STANDARD MEASUREMENTS DESCRIPTION / DESCRIZIONI MISURE STANDARD



### NOTES / NOTE

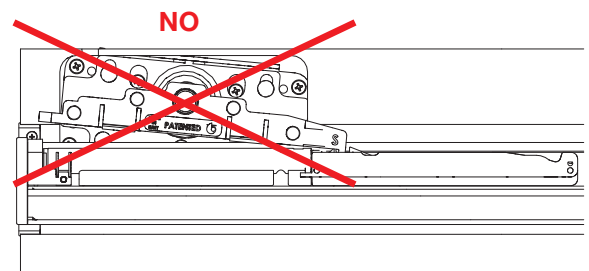
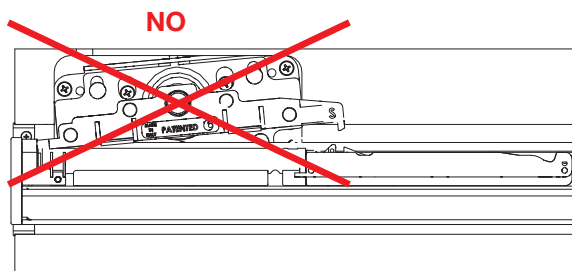
Specify the type of upright bar needed when ordering, based on the space desired between door panel and wall.

Definire all'ordine il tipo di trave necessario, in base allo spazio che si vorrà ottenere tra porta e parete.



SEZIONE B-B

## ASSEMBLY DESCRIPTION / DESCRIZIONE MONTAGGIO



**PAY ATTENTION ON THE TILT ASSEMBLY**  
**PRESTARE ATTENZIONE ALL'INCLINAZIONE DEGLI ELEMENTI DURANTE IL MONTAGGIO**



## **Terno Scorrevoli S.p.A.**

**Via Ravenna, 4 - 20814 Varedo (MB) ITALY  
Phone +39 0362 543001 - Fax +39 0362 582290**

**[terno@ternoscorrevoli.com](mailto:terno@ternoscorrevoli.com)  
[www.ternoscorrevoli.com](http://www.ternoscorrevoli.com)**