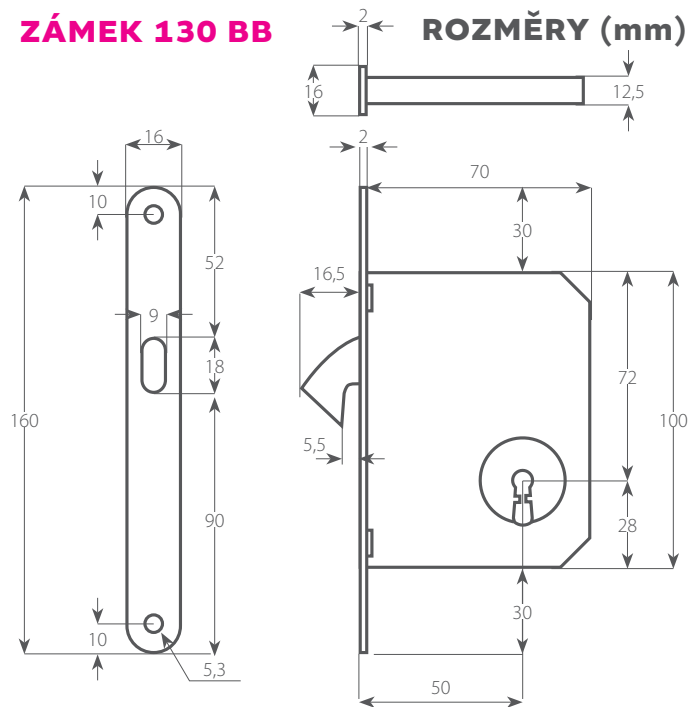
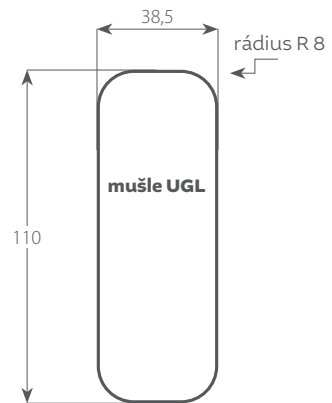


ZÁMEK 130 BB

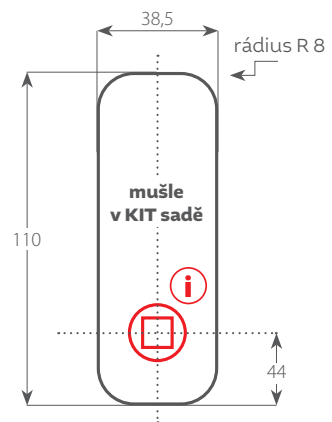


FRÉZOVACÍ OTVOR

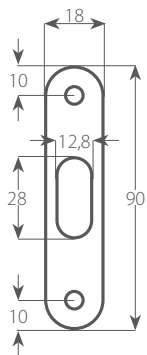
hloubka 11 mm



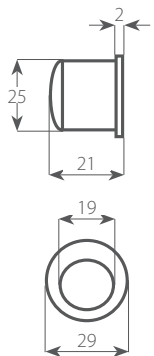
- i** Shodná příprava pro provedení:
BB pro obyčejný klíč
PZ pro cylindrickou vložku
WC provedení s WC kličkou



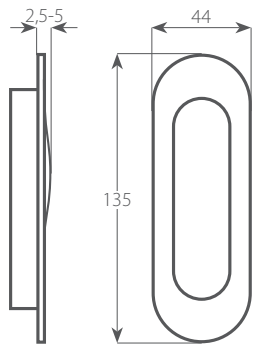
PROTIPLECH



MANETA



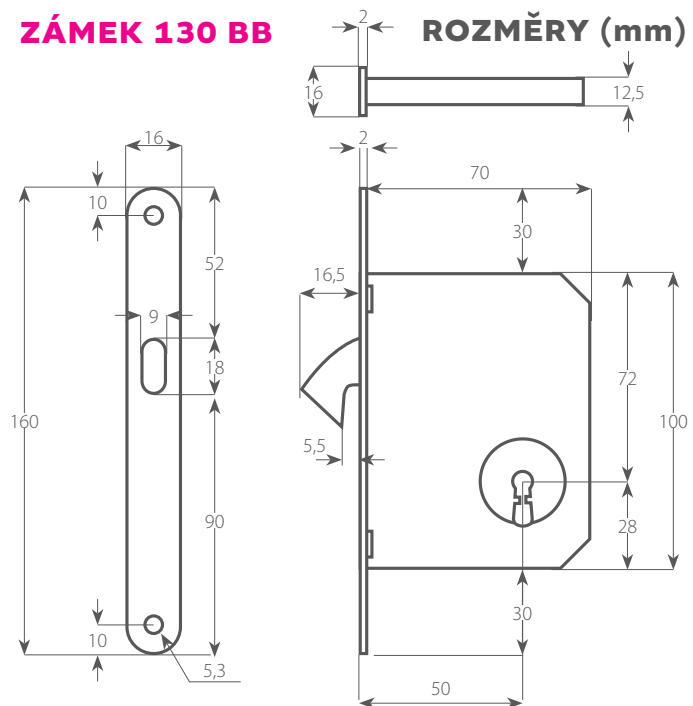
MUŠLE



 **TWIN**
www.twin.cz

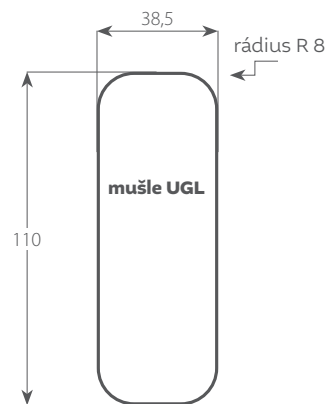
montážní návod
mušle **OVÁL**

ZÁMEK 130 BB



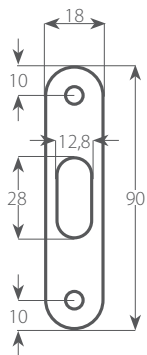
FRÉZOVACÍ OTVOR

hloubka 11 mm

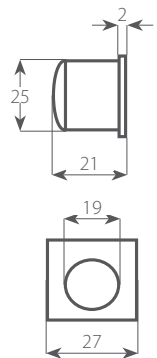


- i** Shodná příprava pro provedení:
BB pro obyčejný klíč
PZ pro cylindrickou vložku
WC provedení s WC kličkou

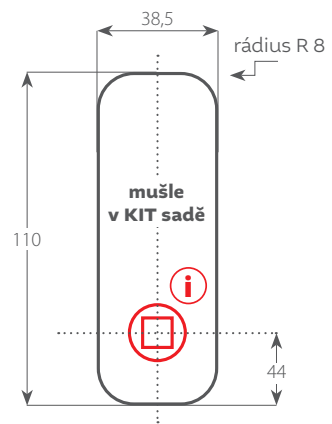
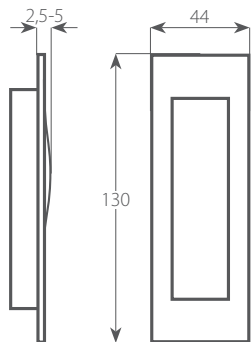
PROTIPLECH



MANETA



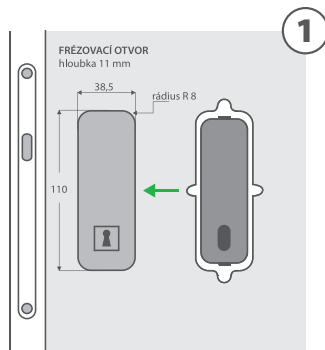
MUŠLE




www.twin.cz

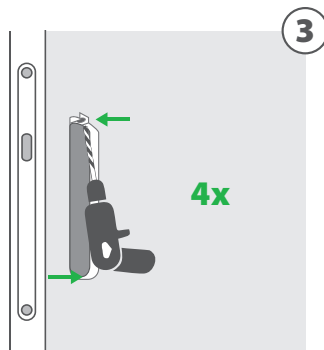
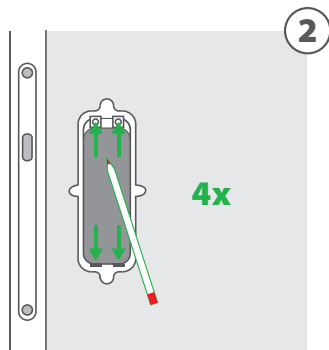
montážní návod
mušle QUATRO

MONTÁŽNÍ NÁVOD



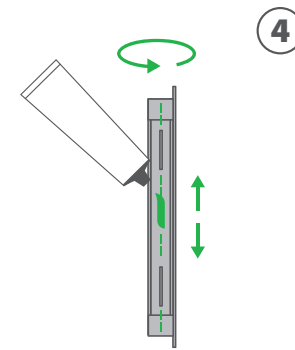
OBRÁZEK 1 + 2

Plastovou misku vložte do již vyfrézovaného otvoru na dveřích a vyznačte si body viz obrázek 2. Misku následně vyjměte.



OBRÁZEK 3

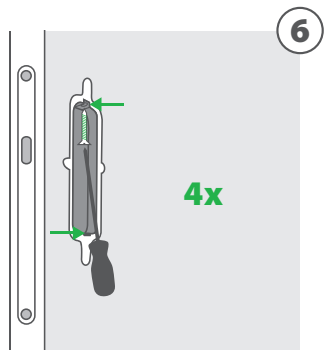
Vyznačené otvory předvrtejte vrtákem o průměru 2 mm. Vrtejte pod co nejostřejším úhlem.



OBRÁZEK 4 + 5

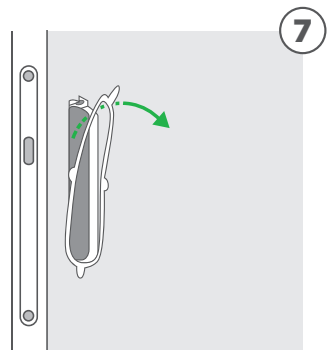
Lepidlo naneste z boku na rybinu misky a do vyfrézovaného otvoru dveří. Používejte jen lepidlo na dřevo - plast, např.: chemopren.

TIP: montáž plastové misky doporučujeme připravit předem.



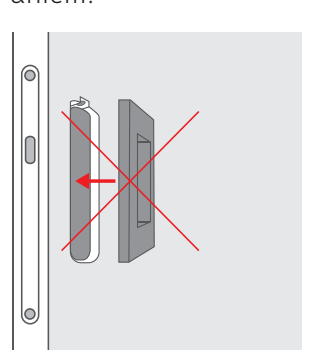
OBRÁZEK 6

Poté vložte plastovou misku do otvoru a přišroubujte příloženými vruty 3 x 35 mm.



OBRÁZEK 7

Následně odtrhněte perforovanou část misky. Zkontrolujte, zda na misce nezůstaly plastové části po odtržení perforace, popřípadě je odstraňte.



OBRÁZEK 8

Nyní nasouvejte do misky vnější část mušle a docvakněte. Montáž je hotova.

i U WC provedení vložte do ořechu zámku přechodku 6/8, vložte čtyřhran 6 x 6 mm a vystředte. Stejným způsobem pak namontujte na dveře misku a mušli z druhé strany.