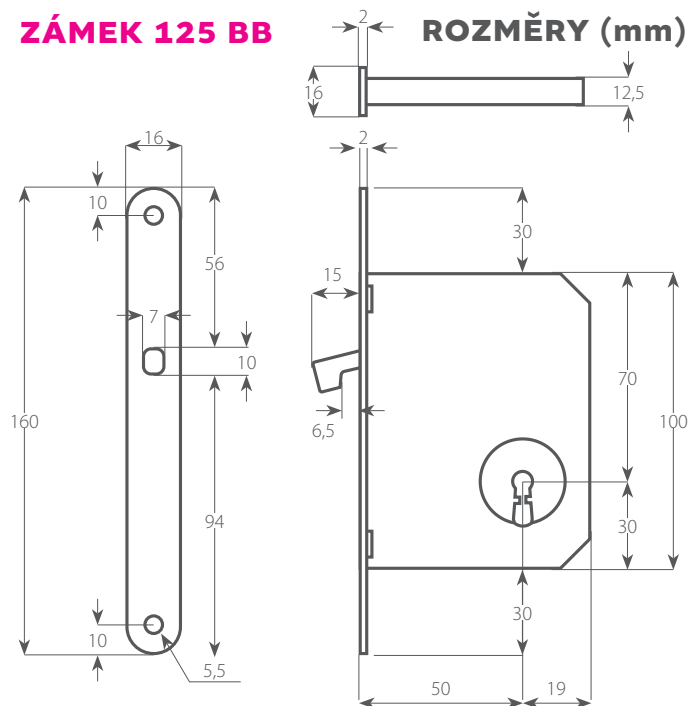


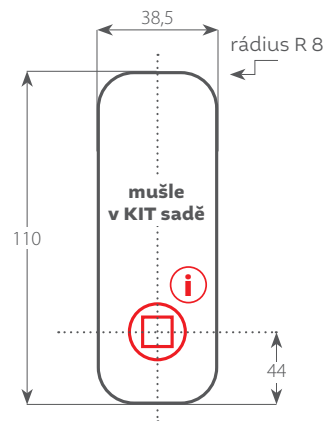


## ZÁMEK 125 BB



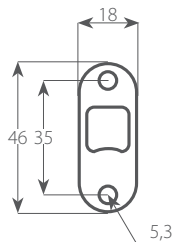
## FRÉZOVACÍ OTVOR

hloubka 11 mm

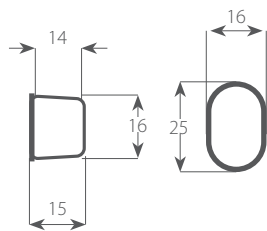


**i** Shodná příprava pro provedení:  
**BB** pro obyčejný klíč  
**PZ** pro cylindrickou vložku  
**WC** provedení s WC kličkou

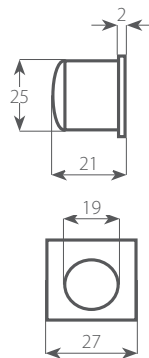
## PROTIPLECH



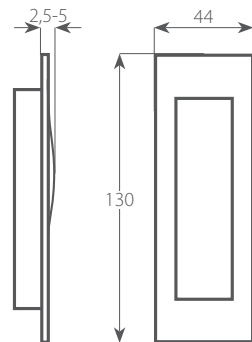
## MISKA PROTIPLECHU



## MANETA



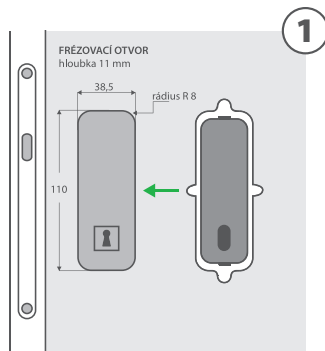
## MUŠLE



  
www.twin.cz

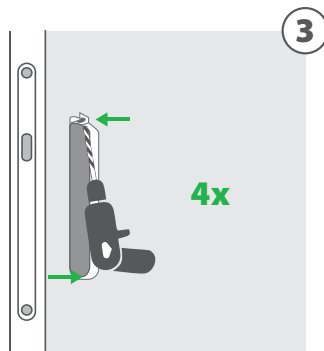
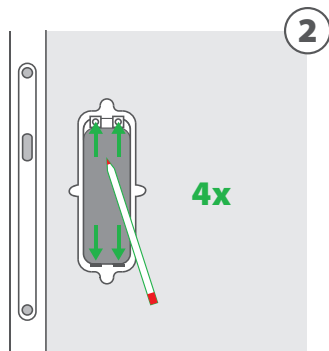
montážní návod  
mušle QUATRO

## MONTÁŽNÍ NÁVOD



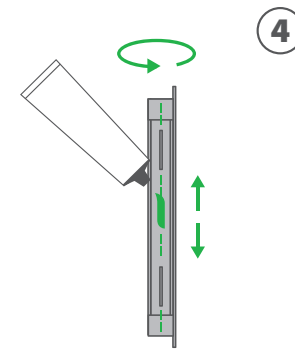
**OBRÁZEK 1 + 2**

Plastovou misku vložte do již vyfrézovaného otvoru na dveřích a vyznačte si body viz obrázek 2. Misku následně vyjměte.



**OBRÁZEK 3**

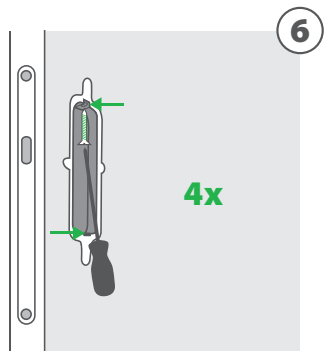
Vyznačené otvory předvrtejte vrtákem o průměru 2 mm. Vrtejte pod co nejostřejším úhlem.



**OBRÁZEK 4 + 5**

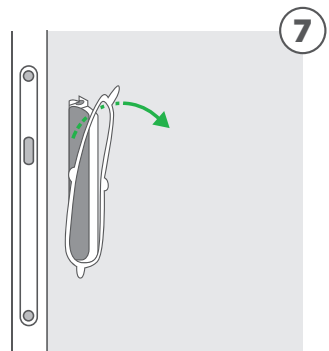
Lepidlo naneste z boku na rybinu misky a do vyfrézovaného otvoru dveří. Používejte jen lepidlo na dřevo - plast, např.: chemopren.

**TIP:** montáž plastové misky doporučujeme připravit předem.



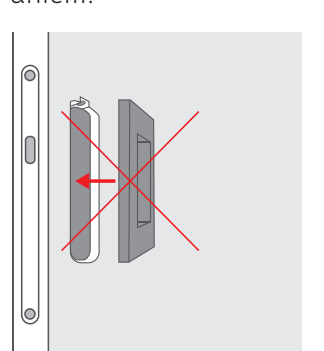
**OBRÁZEK 6**

Poté vložte plastovou misku do otvoru a přišroubujte příloženými vruty 3 x 35 mm.



**OBRÁZEK 7**

Následně odtrhněte perforovanou část misky. Zkontrolujte, zda na misce nezůstaly plastové části po odtržení perforace, popřípadě je odstraňte.



**OBRÁZEK 8**

Nyní nasouvejte do misky vnější část mušle a docvakněte. Montáž je hotova.



U WC provedení vložte do ořechu zámku přechodku 6/8, vložte čtyřhran 6 x 6 mm a vystředte. Stejným způsobem pak namontujte na dveře misku a mušli z druhé strany.