

**LUCK HX 8586 HR**

NI-SAT-MAT matný nikel

**LUCK HX 8586
HR RO**

CM černý mat



CM černý mat

ROZETY



BB



PZ



WC



BB



PZ



WC



Moderní DESIGN za příznivou cenu, takové kování naleznete v kolekci **MODERNÍ KOVÁNÍ**. Kvalitní zpracování, moderní povrchové úpravy se skvěle hodí pro váš interiér.

Druh kování: rozetové (kovová konstrukce s vratným mechanismem, zinková montážní rozeta s nálitky – rozteč 38 mm Ø 7 mm)

Materiál: zamak

Povrch: NI-SAT-MAT (nikl matný), CM (černý mat) – záruka 2 roky, vhodné použití na interiérové dveře domů a bytů

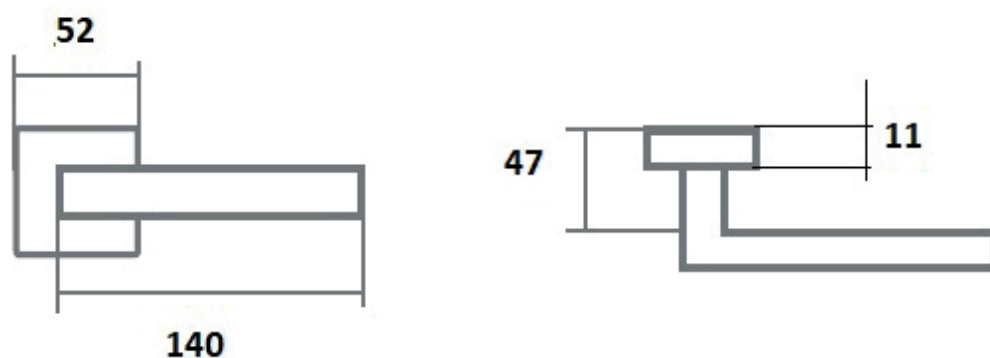
Třída zatížení: 3. – Prostory s vysokou frekvencí používání veřejností, nebo jinými uživateli s malou motivací pečlivého používání (kanceláře, školy, úřady...)

Životnost: třída 7 – Frekvence používání až 200.000 cyklů.

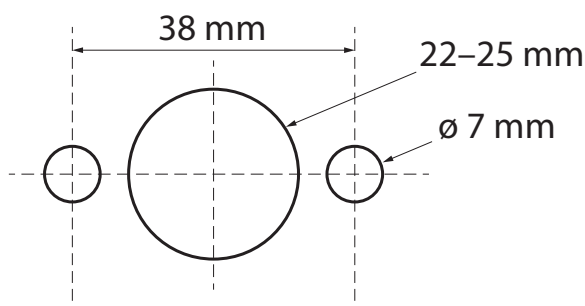
Vhodné pro montáž na tl. dveří: 38 – 45 mm, za příplatek lze použít i na větší tl. dveří

Balení: papírová šablona a spojovací materiál – čtyřhran, červík k zajištění klik a rozet, metrické šrouby M4

ROZMĚRY KOVÁNÍ:



PŘÍPRAVA DVEŘÍ:



PROHLÁŠENÍ O SHODĚ

dodavatel: **TWIN s.r.o.**
Zemědělská 571/9
321 00 Plzeň
IČ: 45357951

výrobek: **dvevní rozetové kování TWIN**
typové označení: EIDOS Q 03 HR

varianta: **LUCK HX8586**
provedení: BSR, BB, PZ, WC
povrch: černý mat (CM), nikl satin matný (NI-SAT-MAT)
tvar rozety: hranatá (HR)

certifikační orgán: Strojírenský zkušební ústav s. p., autorizovaná osoba 202,
adresa: Hudcova 424/56b, 621 00 Brno - Medlánky

certifikát: 202/C5/2024/J-00252-24
ze dne: 14. února 2024
doba platnosti: je platný, dokud se podmínky pro vydání certifikátu nezmění

stavebně technické osvědčení: 202-STO-J-00185-24
ze dne: 9. února 2024
technická norma: ČSN EN 1906:2012

zadavatel certifikace: dodavatel

Dodavatel prohlašuje, že shora předmětný výrobek má shodu vlastností se základními požadavky tak, jak požaduje nařízení vlády 163/2002 Sb. ve znění nařízení vlády 312/2005 Sb. a 215/2016 Sb.

klasifikační tabulka kování s vratnou pružinou

kategorie použití	životnost	hmotnost dveří	požární odolnost	ochrana	odolnost proti korozi	bezpečnost	typ ovládání
3	7	-	0	0	2	0	B

V Plzni, dne 1. dubna 2024.

Karel Sedláček
ředitel společnosti



PROHLÁŠENÍ O SHODĚ

dodavatel: **TWIN s.r.o.**
Zemědělská 571/9
321 00 Plzeň
IČ: 45357951

výrobek: **okenní kování TWIN**

typové označení: **LUCK HX8586**
provedení: RO (rastrovací oliva)
povrch: černý mat (CM)
tvar rozety: hranatá (HR)
počet poloh: 3 polohy, 4 polohy
délka trnu: 35 mm, 45 mm, jiná (možnost zkrácení dle potřeby zákazníka)

Uvedené dodávané kování nepodléhá certifikaci shody dle nařízení vlády č. 163/2002 § 5, odst. 2 o technických požadavcích na výrobky ve znění nař. vl. č. 312/2005 Sb. a 215/2016 Sb.

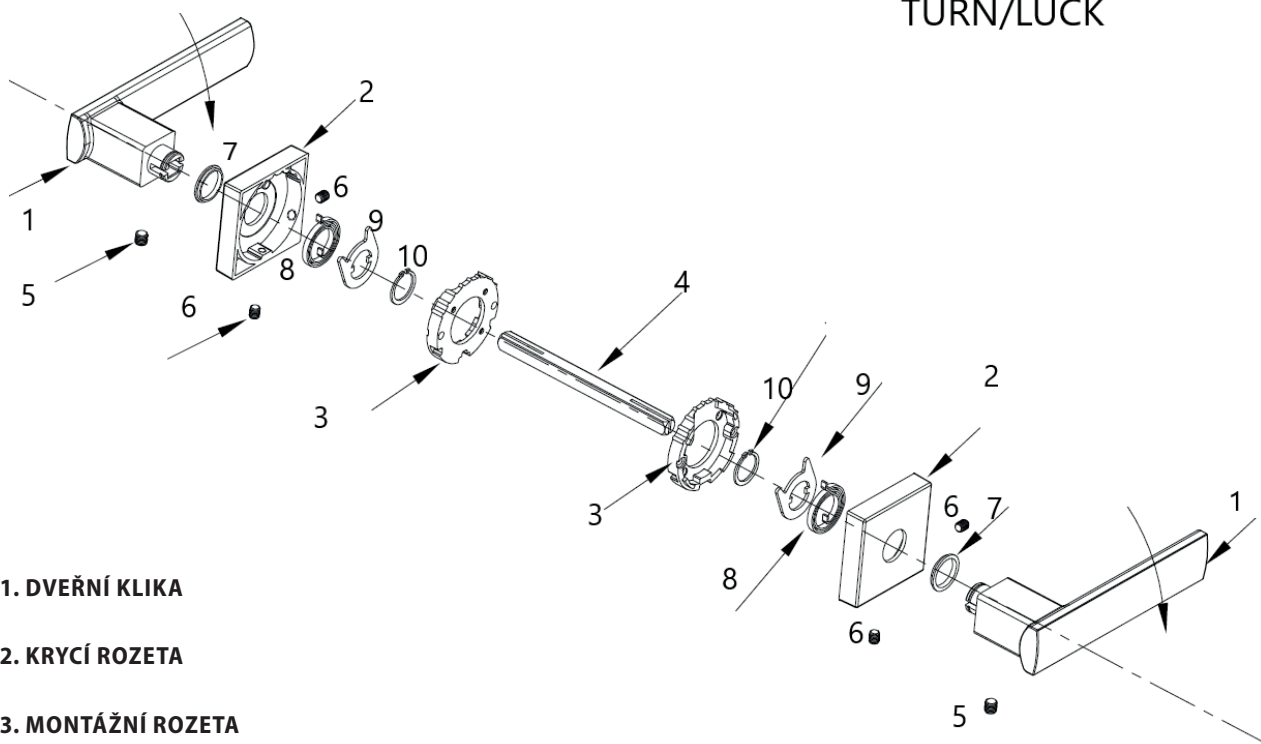
Výrobce provedl všechny nezbytné zkoušky před uvedením výrobků na trh EU.

Výše uvedené kování neobsahuje žádné nebezpečné látky a za běžného použití je bezpečné.

V Plzni, dne 2. ledna 2023.

Karel Sedláček
ředitel společnosti



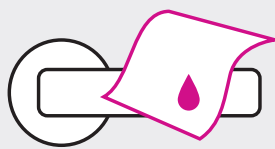
NÁVOD NA MONTÁŽ KOVÁNÍ TURN/LUCK
TURN/LUCK

1. DVEŘNÍ KLIKA
2. KRYCÍ ROZETA
3. MONTÁŽNÍ ROZETA
4. ČTYŘHRAN
5. ČERVÍK KE KLICE
6. ČERVÍKY K UCHYCENÍ ROZETY
7. VYMEZOVACÍ PODLOŽKA MEZI KLIKU A ROZETU
8. PRUŽINA
9. VYMEZOVACÍ PODLOŽKA
10. SÉGROVKA
POPIS

1. Čtyřhran vložte do ořechu zámku a vystředte.
2. Montážní rozety prošroubujte metrickými šrouby mezi sebou
3. Nasaďte kliky, dotáhněte červíky v klíce a dotáhněte červíky v rozetách.

ÚDRŽBA KOVÁNÍ

Kování v provedení ABR a NI-SAT jsou opatřena ochranným bezbarvým lakem. Čištění se v tomto případě může provádět pouze měkkým hadříkem nebo čisticími prostředky doporučenými společností TWIN. Poškození ochranného laku tvrdými předměty (např. klíči, prstýnky apod.), drátěnkami nebo abrazivními čisticími prostředky způsobí narušení ochranné vrstvy laku a následnou oxidaci kování. Tyto změny povrchové úpravy již není možné odstranit. Lakované povrchy nejsou vhodné do komerčních objektů. Při pravidelné údržbě lze taktéž odstranit nečistoty z chromového a nerezového kování měkkým hadříkem, vodou a čisticí pastou TWIN.

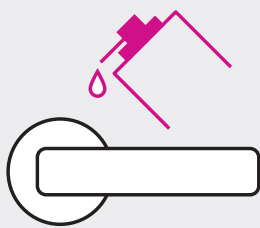
Nanotechnologie pro zvýšení odolnosti a životnosti kování



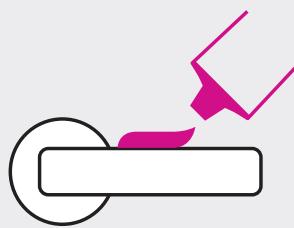
Zvýšení životnosti kování

NanoCleaner a NanoMetal, vyvinuté pro údržbu povrchu kování. NanoCleaner odstraní nečistoty z povrchu kování, poté použít NanoMetal, který vytváří na povrchu kování odolný štít. Takto ošetřená povrchová úprava více odolává mechanickému namáhání, prostředí u bazény, nebo chrání povrch ve vnějším prostředí.

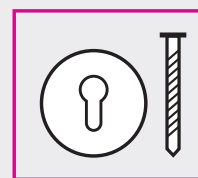
NanoCleaner, NanoMetal



Vratný mechanismus kování doporučujeme promazávat dle potřeby v periodě 6–12 měsíců doporučeným **mazacím sprejem**.



V případě znečištění povrchové úpravy použijte doporučenou **čisticí pastu**.



Díly kování, rozety a montážní materiál **objednávejte na objednavky@twin.cz**

[Přejít na web](#)

KONTAKTY TWIN

Objednávky: + 420 602 107 469, objednavky@twin.cz

Poptávky: obchod@twin.cz

Všechny kontakty zde: <https://www.twin.cz/kontakt.html>