

LEKO CUBOID HR H 1682 KOV/EN 1906 TŘ.3
E matná nerez

ROZETY



BB



PZ



WC



LEKO – klade důraz především na příznivou cenu, ale také kvalitu. Najděte si svůj model kování, který padne do ruky.

Druh kování: rozetové – kovová konstrukce s vratným mechanismem, ocelová montážní rozeta s nálitky – rozteč 38 mm, Ø 7 mm

Materiál: nerez

Povrch: E (matná nerez) – záruka 3 roky, vhodné použití na interiérové dveře domů a bytů

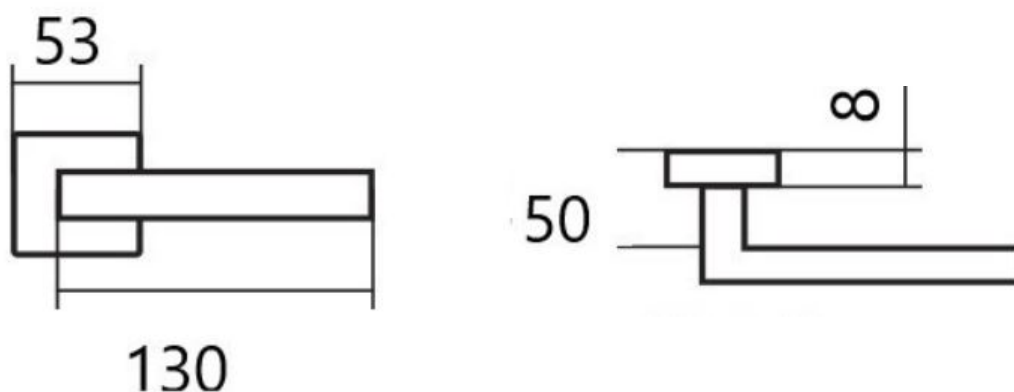
Třída zatížení: 3. – Prostory s vysokou frekvencí používání veřejností, nebo jinými uživateli s malou motivací pečlivého používání (kanceláře, školy, úřady...)

Životnost: třída 7 – Frekvence používání až 200.000 cyklů.

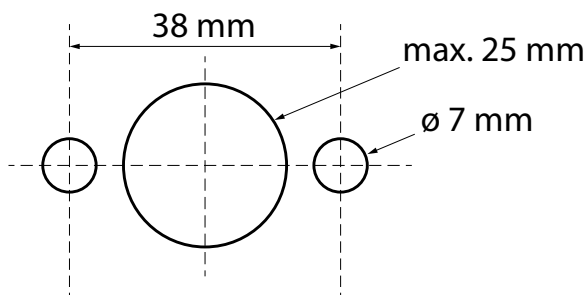
Vhodné pro montáž na tl. dveří: 38 – 45 mm, za příplatek lze použít i na větší tl. dveří

Balení: 1 pár klika s rozetou pod kliku, 1 pár spodní rozeta (BB, PZ nebo WC), papírová šablona a spojovací materiál – čtyřhran, červík k zajištění klik a rozet, metrické šrouby M4

ROZMĚRY KOVÁNÍ:



PŘÍPRAVA DVEŘÍ:



PROHLÁŠENÍ O SHODĚ

dodavatel: **TWIN s.r.o.**
Zemědělská 571/9
321 00 Plzeň
IČ: 45357951

výrobek: **dvevní rozetové kování TWIN**
typové označení: VISION H 1802 M3

varianta: **LEKO CUBOID H 1682KOV**
provedení: BSR, BB, PZ, WC, KPZL, KPZR
povrch: nerez matný (E)
tvar rozety: hranatá (HR)

certifikační orgán: Strojírenský zkušební ústav s. p., autorizovaná osoba 202,
adresa: Hudcova 424/56b, 621 00 Brno - Medlánky

certifikát: 202/C5/2024/J-00250-24
ze dne: 14. února 2024
dobu platnosti: je platný, dokud se podmínky pro vydání certifikátu nezmění

stavebně technické osvědčení: 202-STO-J-00182-24
ze dne: 9. února 2024
technická norma: ČSN EN 1906:2012

zadavatel certifikace: dodavatel

Dodavatel prohlašuje, že shora předmětný výrobek má shodu vlastností se základními požadavky tak, jak požaduje nařízení vlády 163/2002 Sb. ve znění nařízení vlády 312/2005 Sb. a 215/2016 Sb.

klasifikační tabulka kování s vratnou pružinou

kategorie použití	životnost	hmotnost dveří	požární odolnost	ochrana	odolnost proti korozi	bezpečnost	typ ovládání
3	7	-	B	0	3	0	B

V Plzni, dne 1. dubna 2024.

Karel Sedláček
ředitel společnosti



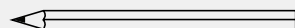
MONTÁŽNÍ NÁVOD

1. POTŘEBNÉ NÁSTROJE

IMBUSOVÝ KLÍČ



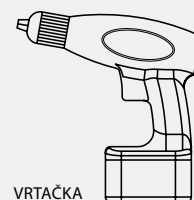
TUŽKA



VRTÁK Ø 7 MM

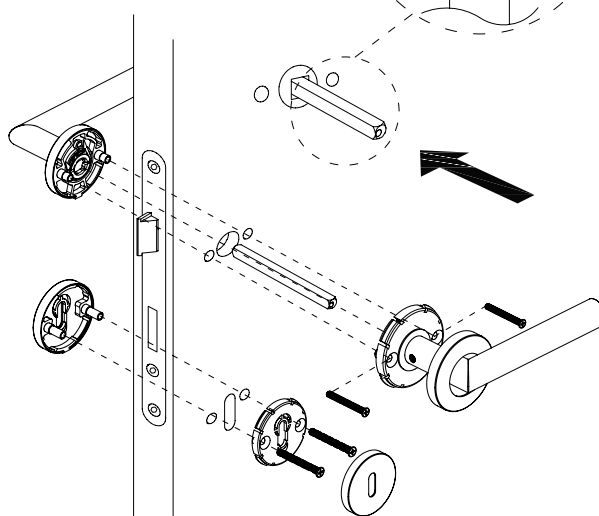
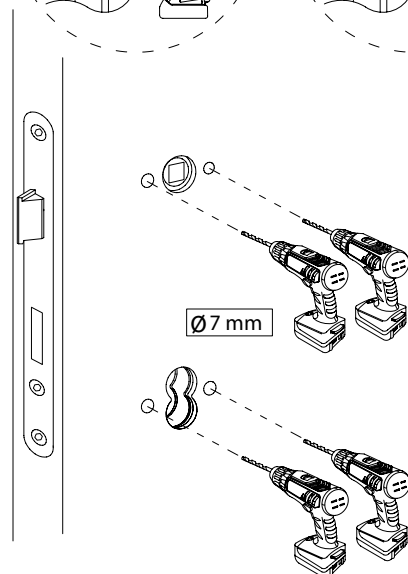
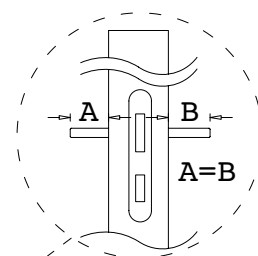
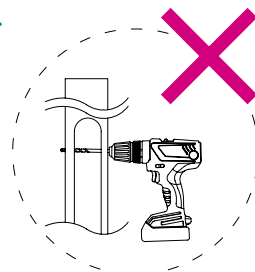
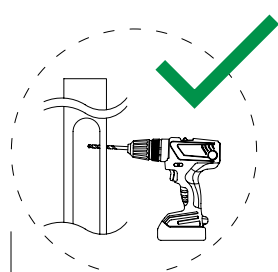
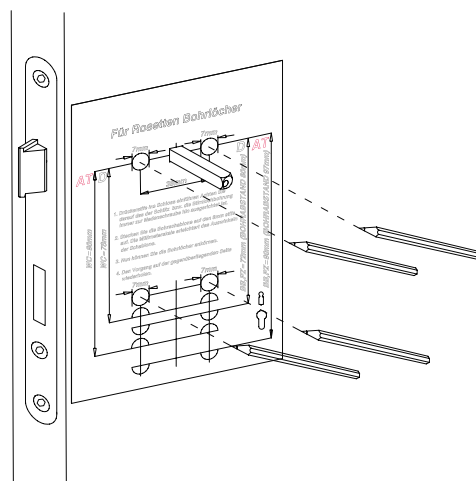
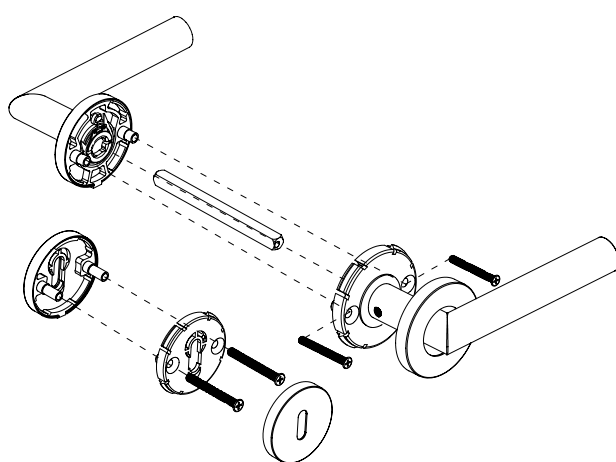


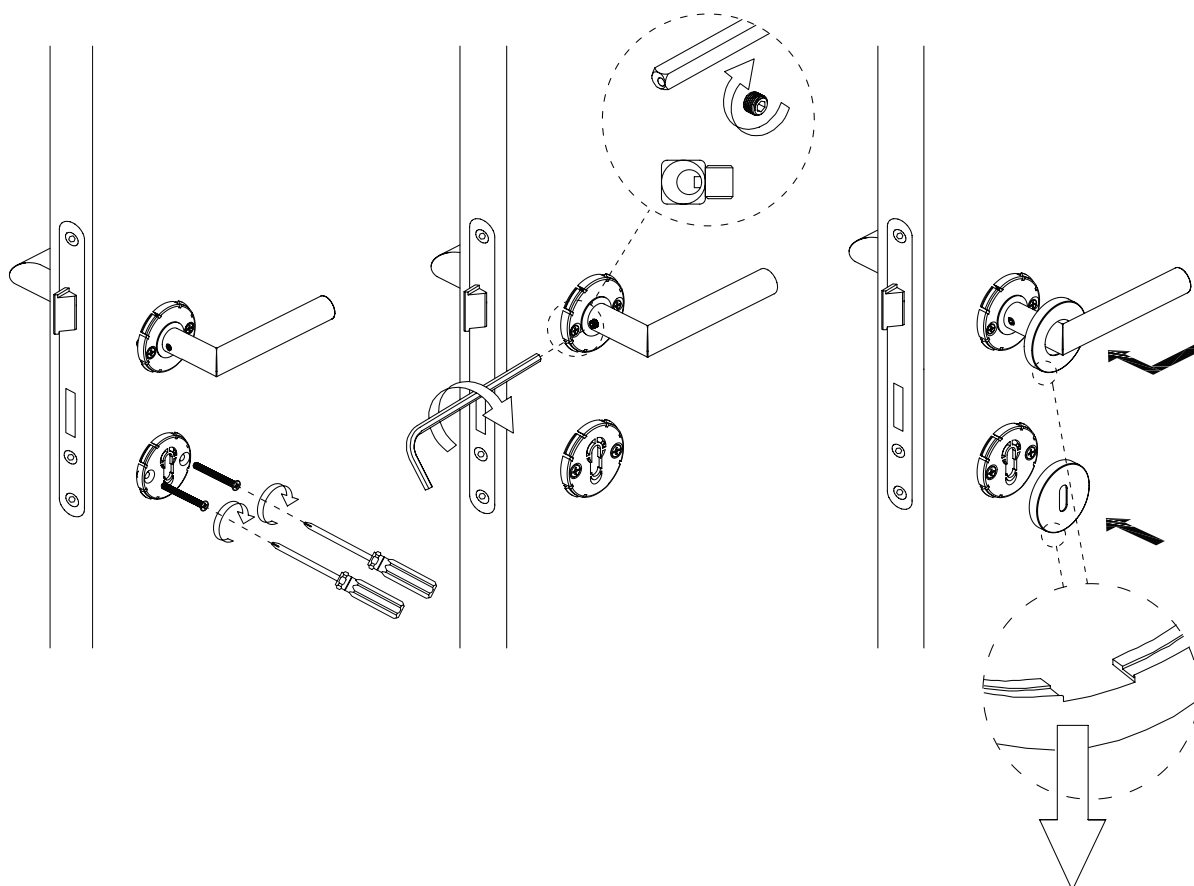
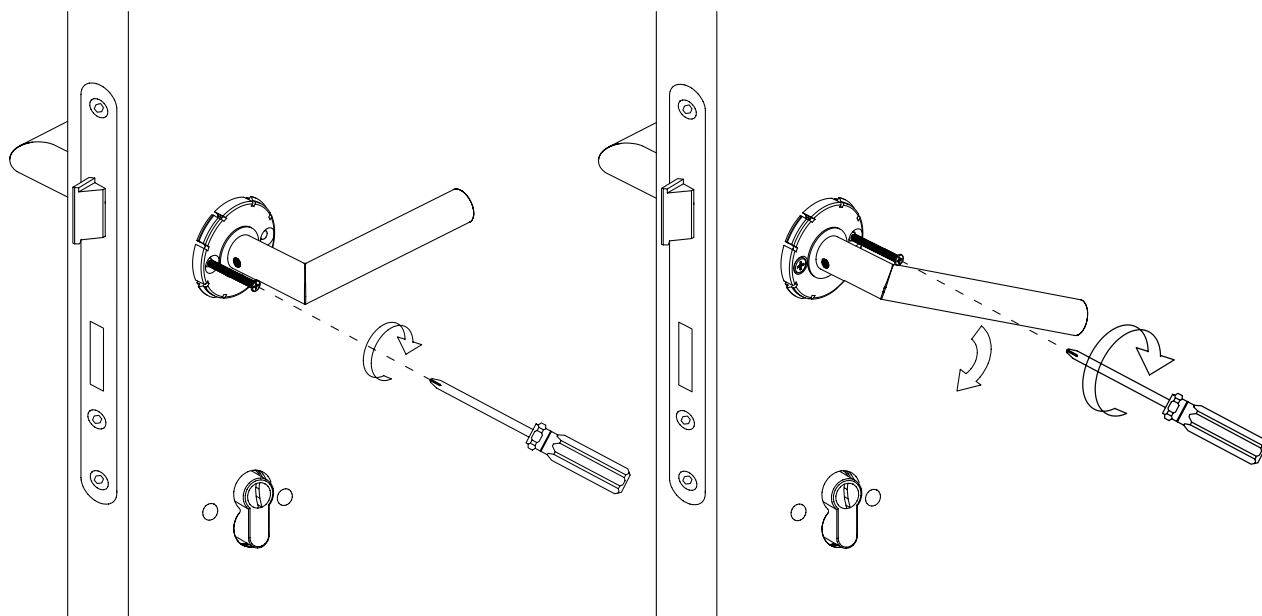
KŘÍŽOVÝ SROUBOVÁK

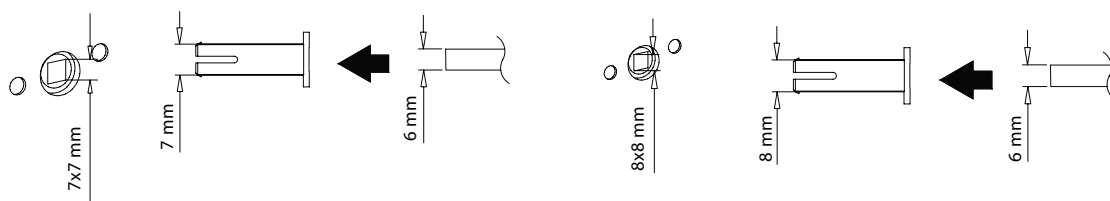
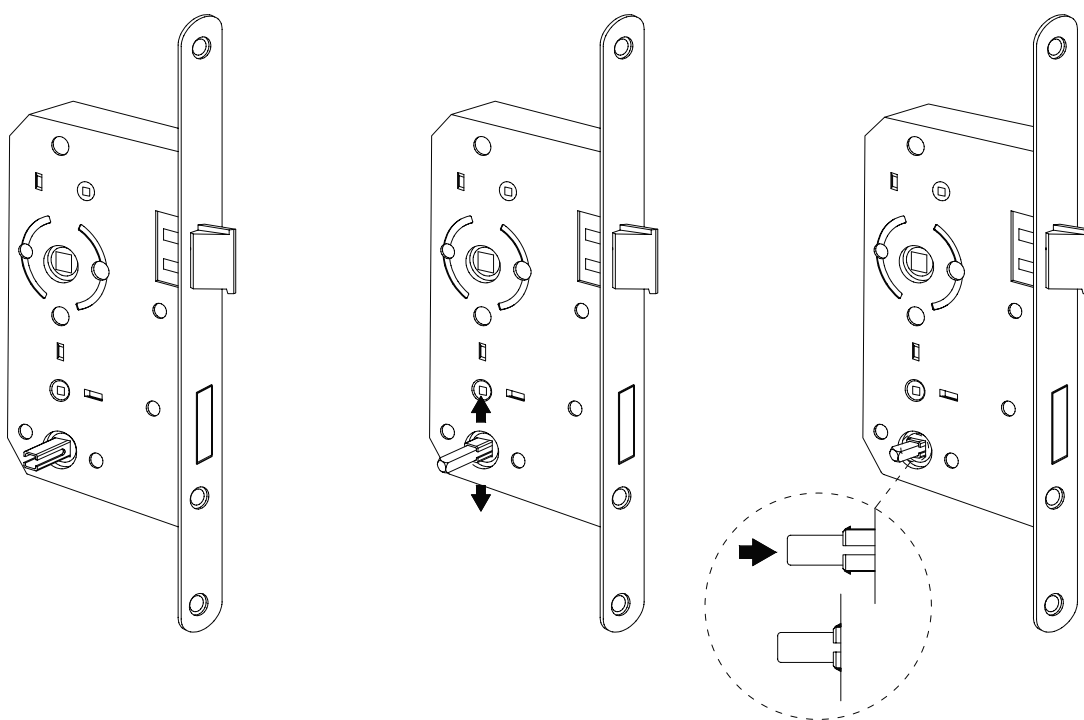
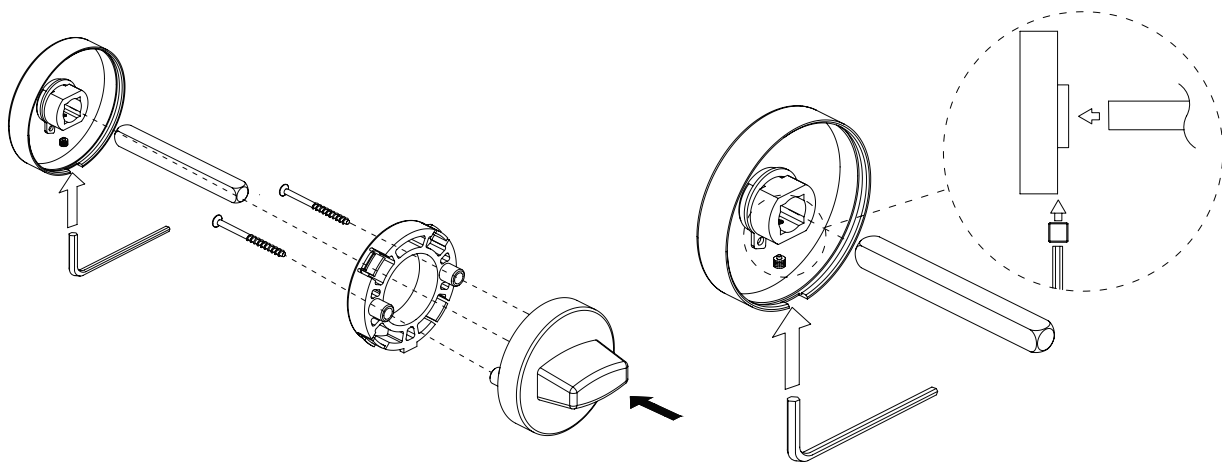


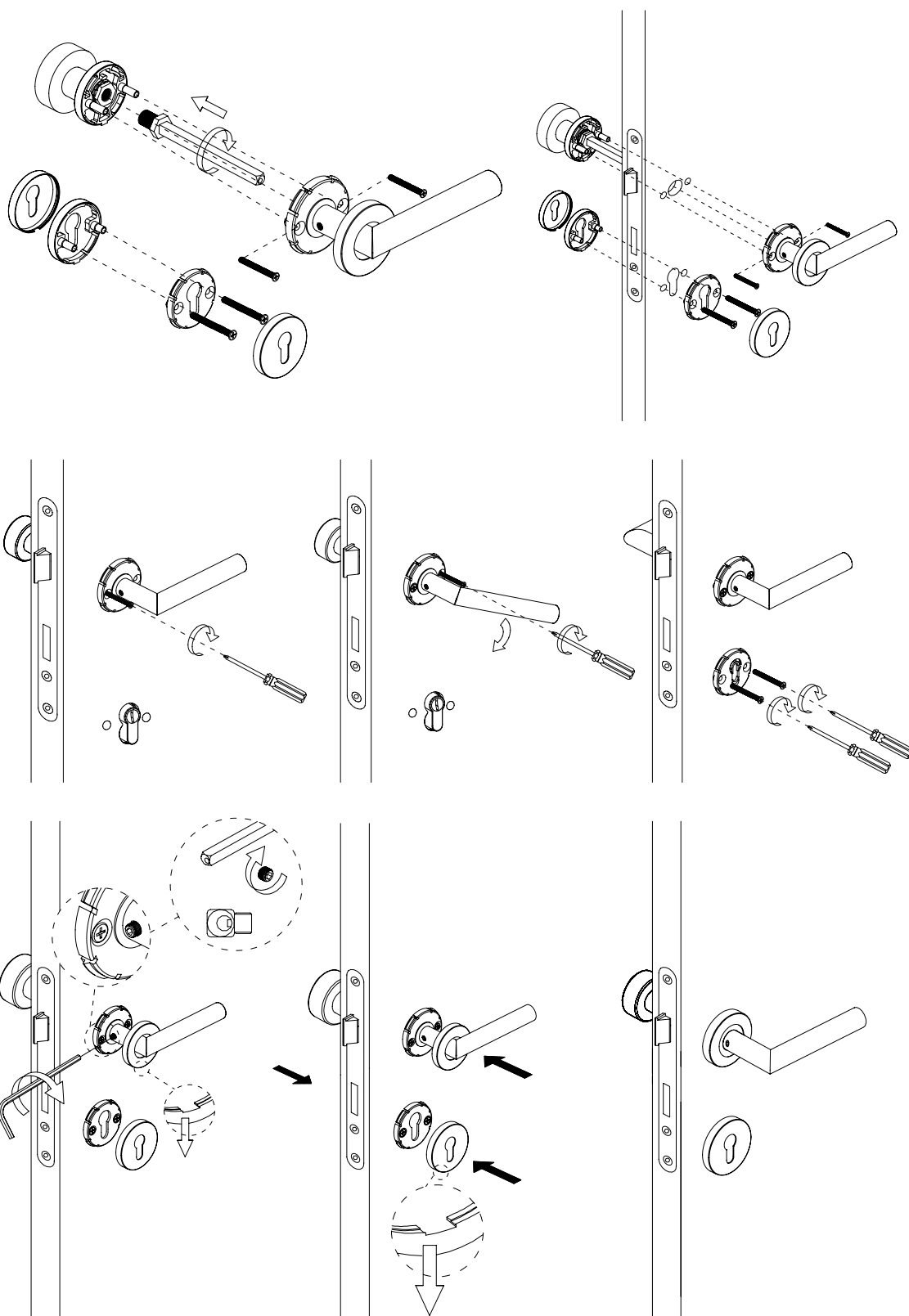
VRTAČKA

2.1 MONTÁŽ



2.1 MONTÁŽ

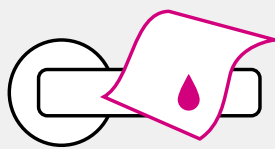
MONTÁŽ ROZETY




ÚDRŽBA KOVÁNÍ

Kování v provedení ABR a NI-SAT jsou opatřena ochranným bezbarvým lakem. Čištění se v tomto případě může provádět pouze měkkým hadříkem nebo čisticími prostředky doporučenými společností TWIN. Poškození ochranného laku tvrdými předměty (např. klíči, prstýnky apod.), drátěnkami nebo abrazivními čisticími prostředky způsobí narušení ochranné vrstvy laku a následnou oxidaci kování. Tyto změny povrchové úpravy již není možné odstranit. Lakované povrchy nejsou vhodné do komerčních objektů. Při pravidelné údržbě lze taktéž odstranit nečistoty z chromového a nerezového kování měkkým hadříkem, vodou a čisticí pastou TWIN.

Nanotechnologie pro zvýšení odolnosti a životnosti kování

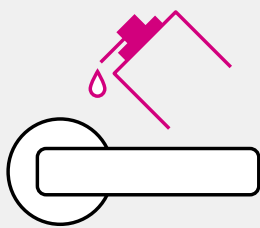


Zvýšení životnosti kování

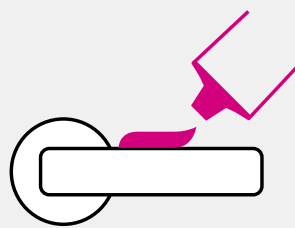
NanoCleaner a NanoMetal, vyvinuté pro údržbu povrchu kování.

NanoCleaner odstraní nečistoty z povrchu kování, poté použít NanoMetal, který vytváří na povrchu kování odolný štít. Takto ošetřená povrchová úprava více odolává mechanickému namáhání, prostředí u bazénu, nebo chrání povrch ve vnějším prostředí.

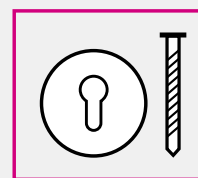
NanoCleaner, NanoMetal



Vratný mechanismus kování doporučujeme promazávat dle potřeby v periodě 6–12 měsíců doporučeným **mazacím sprejem**.



V případě znečištění povrchové úpravy použijte doporučenou **čisticí pastu**.



Díly kování, rozety a montážní materiál **objednávejte na [objednavky@twin.cz](https://www.twin.cz)**

[Přejít na web](#) 

KONTAKTY TWIN

Objednávky: + 420 602 107 469, objednavky@twin.cz

Poptávky: obchod@twin.cz

Všechny kontakty zde: <https://www.twin.cz/kontakt.html>