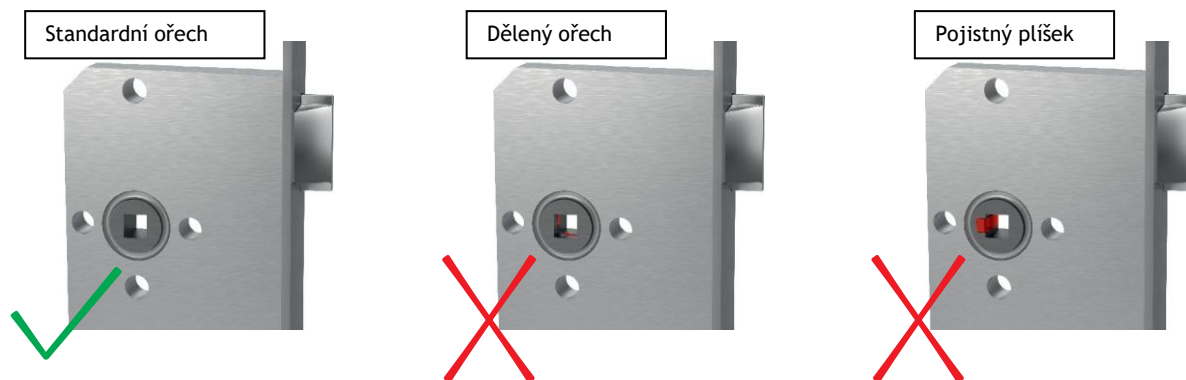


Je bezpodmínečně nutné dodržovat

Upozornění před montáží

- Systém je vhodný pouze pro tloušťku dveří 38 až 43 mm
- Zkontrolujte, zda je zámek vhodný k instalaci kliky se zamykáním.



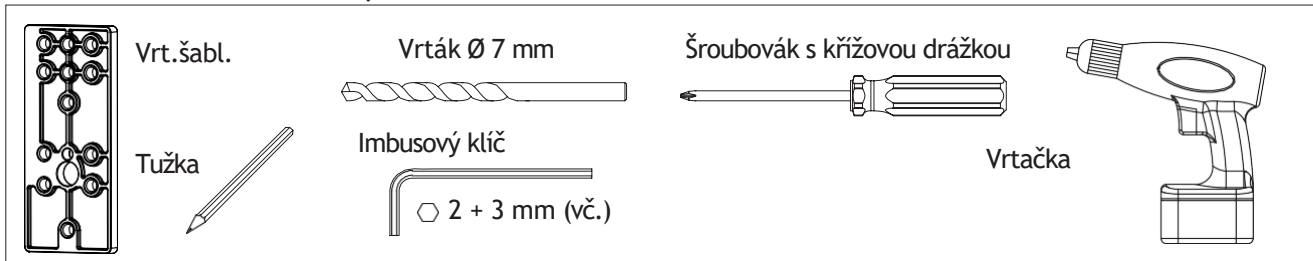
- Vhodné pouze pro zámky dveří DIN
(DIN 18251-1 bez pojistného plíšku, děleného ořechu / tloušťka pouzdra, resp. tloušťka ořechu min. 13,5 mm)
- Kontrola směru Din / potřebná sada kliky viz 1.2
- U dveří, které se často používají nebo je používá neustále se měnící skupina lidí nebo lidé bez znalostí funkce, doporučujeme použít koupelnový zámek a sadu kliky s koupelnovou západkou.

Upozornění po montáži

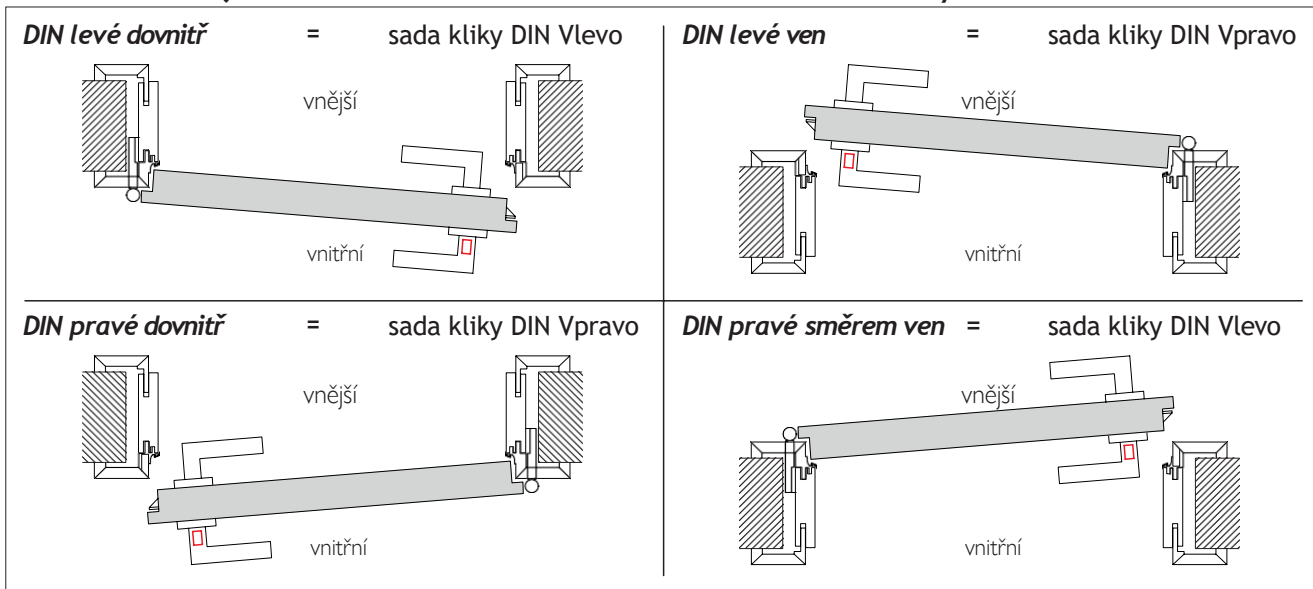
- **Proveďte funkční zkoušku viz 2.2**
- **Informujte uživatele o způsobu funkce a o nouzovém odblokování viz 2.2 + 2.4**
- Pro nouzové odblokování doporučujeme uschovat imbusový klíč

Montážní návod Západa v klíce

1.1 Potřebné nástroje



1.2 DIN údaje o směru otevírání / Potřebná sada kliky



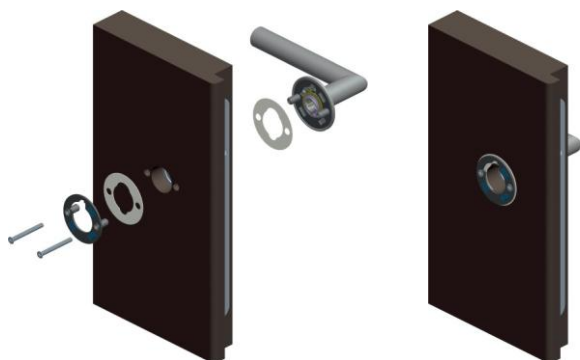
2.1 Montáž

⚠ Pozor Lze použít pouze u dveří s tloušťkou dveří 38 - 43 mm. Není vhodné pro zámky s plíškem a děleným čtyřhranem.

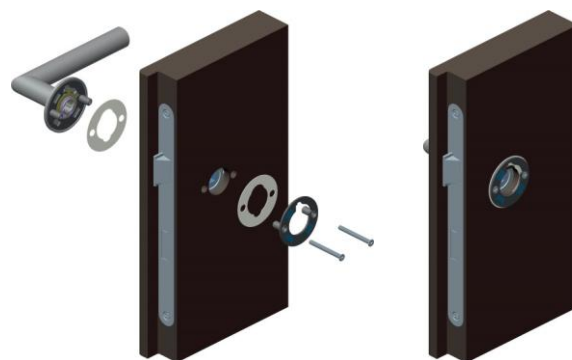


⌚ Po vyvrtání otvoru pro rozetu Ø 7 mm je možné rozetový systém na jedné straně předmontovat .

Otevírání dveří dovnitř

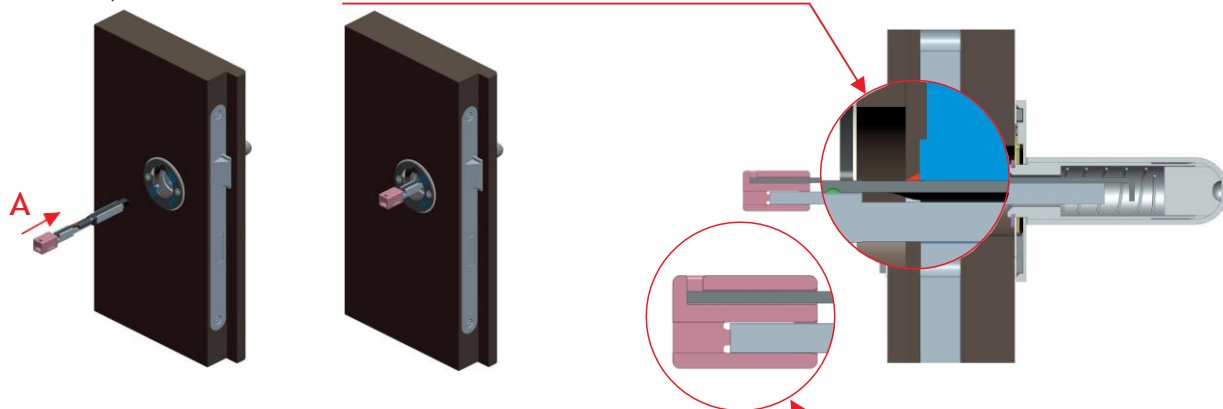


Otevírání dveří ven



2.1 Montáž

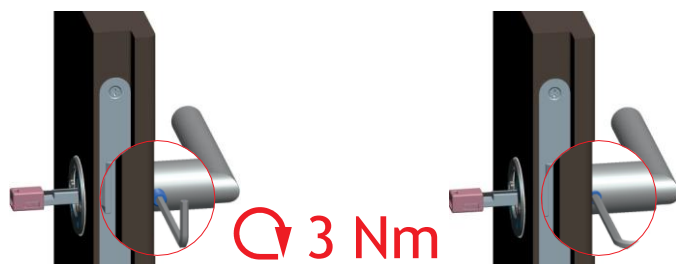
- ② Čtyřhran je již předmontovaný v montážní jednotce A. Ten se v předem smontované verzi zasouvá do dveří, dokud nenasazí na **doraz** na ořech zámku.



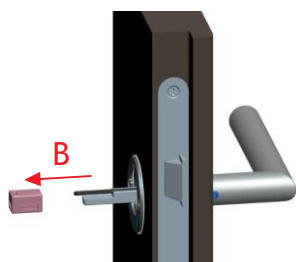
Pozor: Čtyřhran a uzamykací jazýček musí být úplně zasunuty do montážní jednotky.

- ③ Červík na protější straně lze nyní pevně utáhnout.

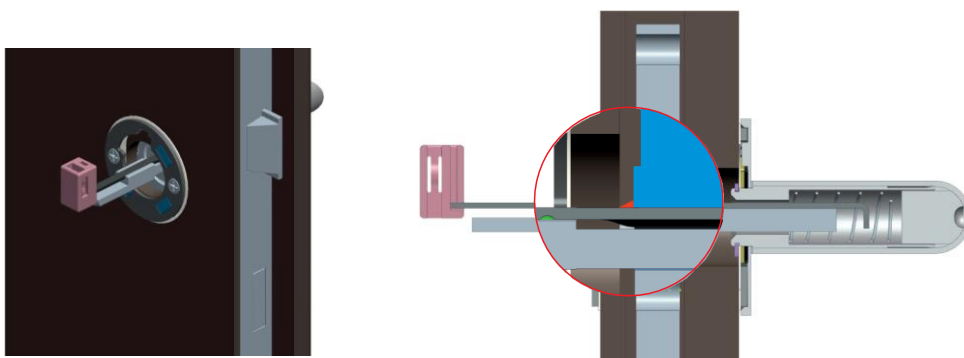
Tím se spodní část čtyřhranu zafixuje ve správné poloze.



- ④ Montážní pomůcku B lze nyní sejmout ze čtyřhranu.

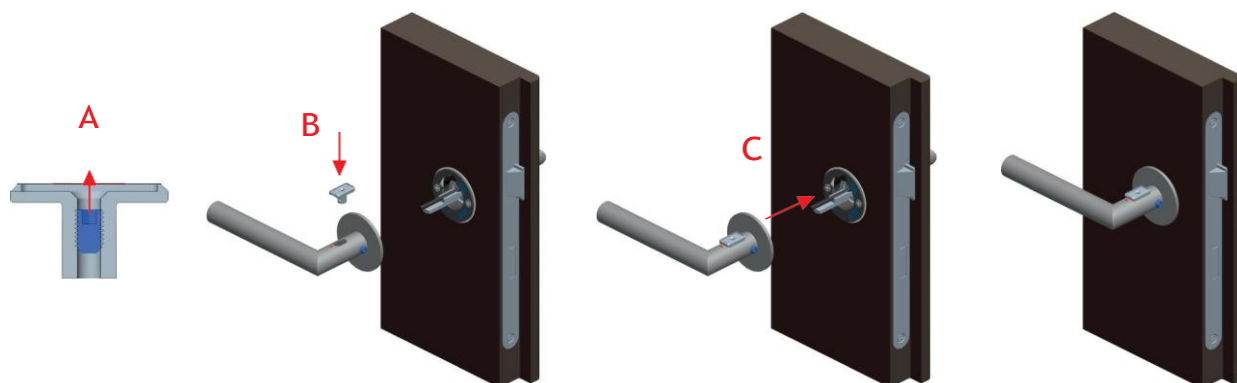


Pozor: Přitom se může stát, že se horní uzamykací jazýček zase lehce vysune ven ze zámku. Tento jazýček se potom musí pomocí montážního nástroje zasunout opět dovnitř tak, aby zářezka dolehla na ořech zámku.

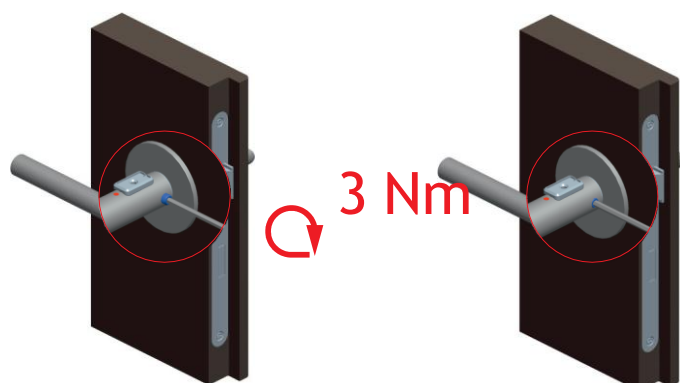


2.1 Montáž

- ⑤ Nyní lze kliku na opačné straně nasunout na čtyřhran.
K tomu se musí uzamykací prvek **B** zasunout do kliky a nasunout na čtyřhran **C** spolu s klikou. Přitom se musí uzamykací jazýček zavést do vedení uzamykacího prvku.
Nezapomeňte, že k tomu je třeba povolit červík **A** v uzamykacím prvku.



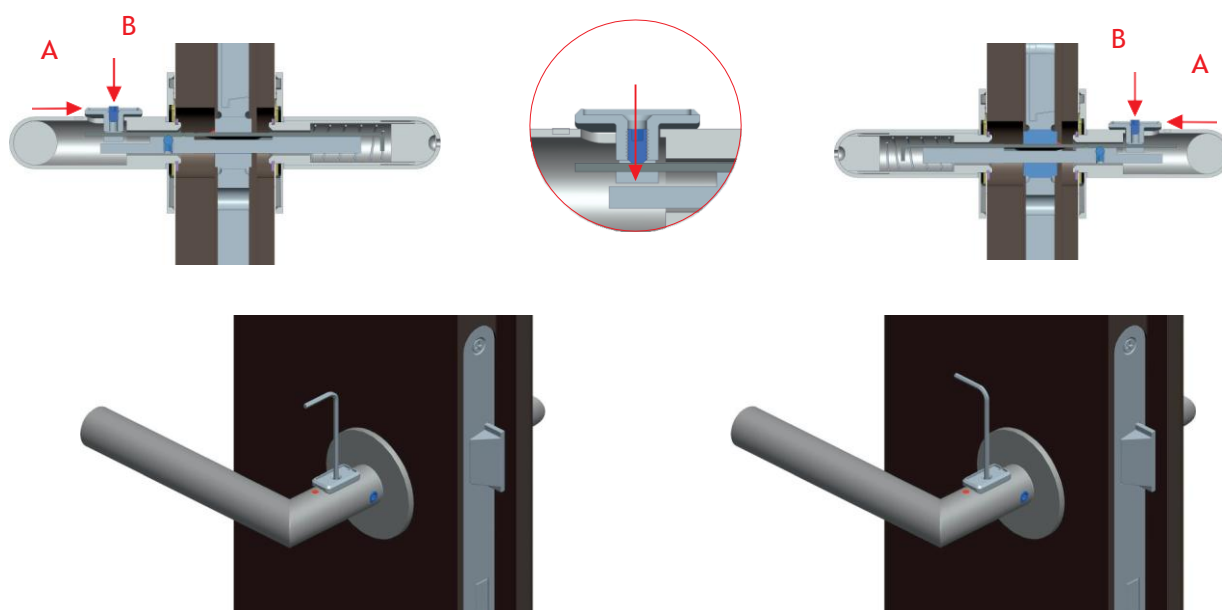
- ⑥ Kliky - červík lze nyní zafixovat.



- ⑦ Při povoleném červíku se zamykací prvek zatlačí směrem ke dveřím až na doraz **A** a červík se dotáhne



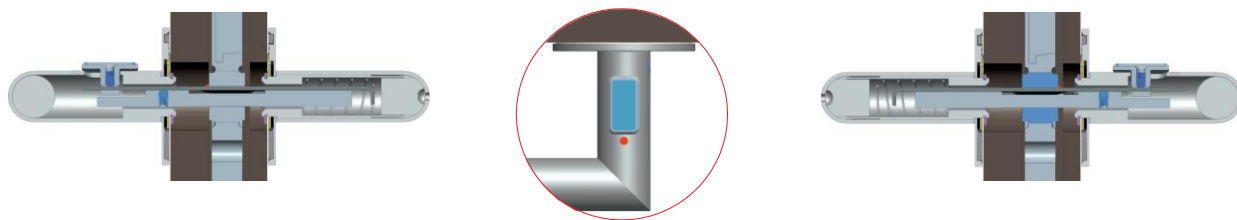
B.



Montážní návod

2.1 Montáž

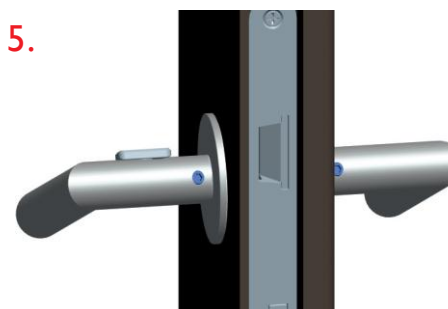
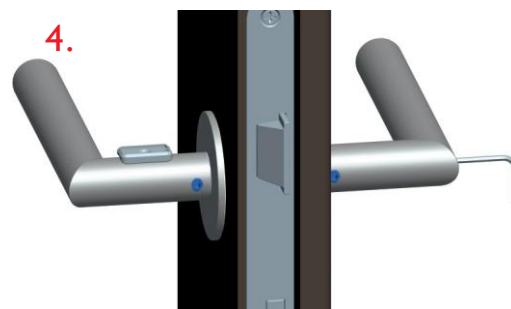
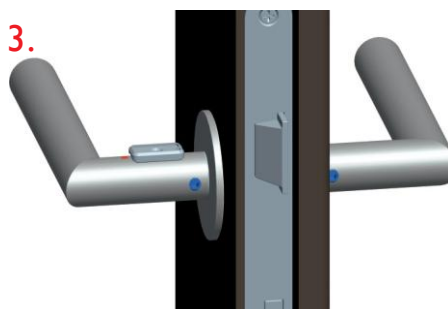
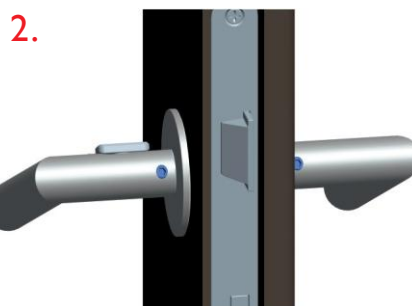
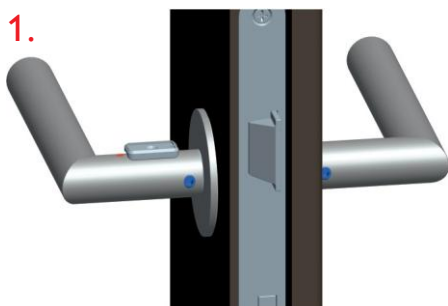
- ⑧ Klika je tak odblokovaná a neovládá zámek.



2.2 Funkční zkouška

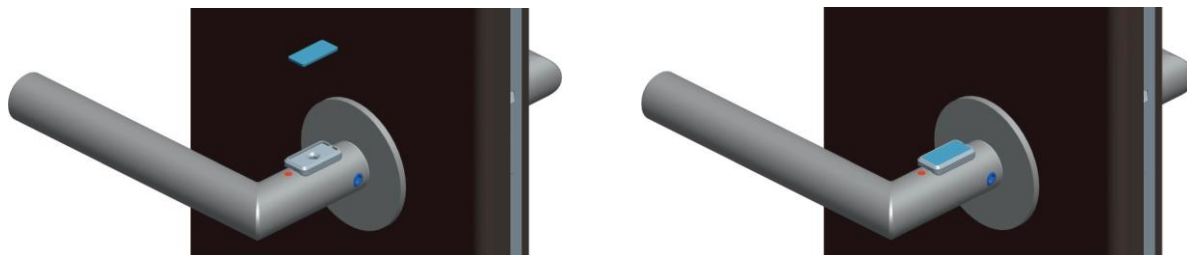
Nyní proved'te funkční zkoušku.

1. Uzamykací prvek je zavřený.
2. Střelku nelze ovládat.
3. Použijte nouzové odemčení.
4. Uzamykací prvek se zatlačí do opačného směru a odemkne zámek.
5. Střelku lze ovládat.

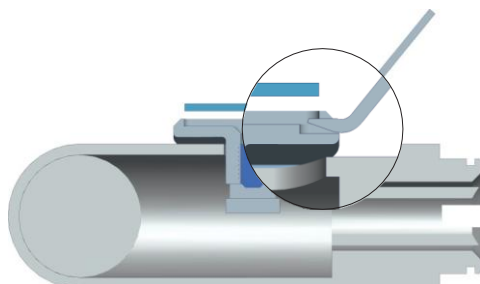


2.3 Finální montáž

- 9 Nyní namontujte kryt uzamykacího prvku. K tomu odlepte lepicí pásku.



Kryt se dá později zase uvolnit pomocí zářezu na uzamykacím prvku.

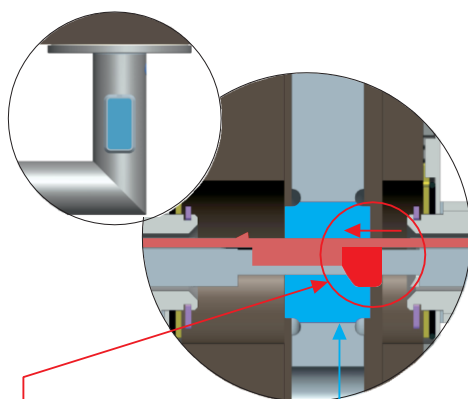


(Demontážní nástroj není součástí sady.)

2.4 Popis funkce

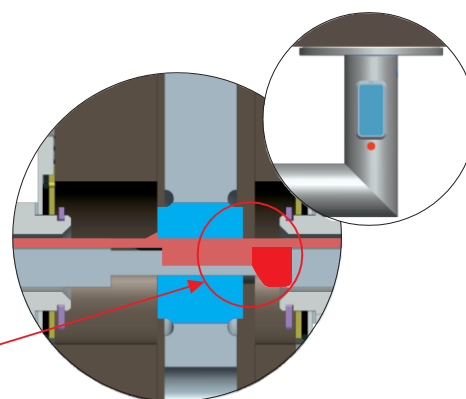
odemčeno

zamčeno



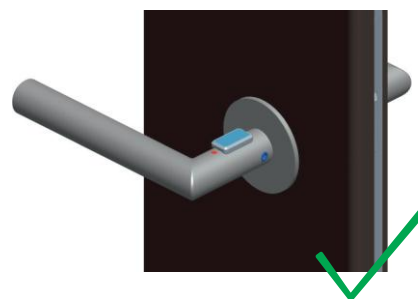
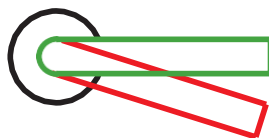
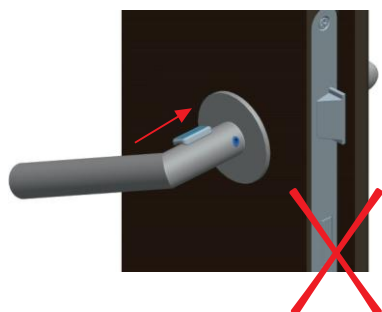
Uzamykací jazýček je zasunutý do ořechu zámku

→ Zámek lze ovládat



Uzamykací jazýček je vysunutý ze zámku dveří

→ Zámek dveří je aktivní



Pozor

Dveře lze odemknout a zamknout pouze tehdy, když je klika ve vodorovné poloze. V případě, že tak neučiní integrovaná pružinová technologie, uveďte prosím kliku ručně do příslušné polohy.