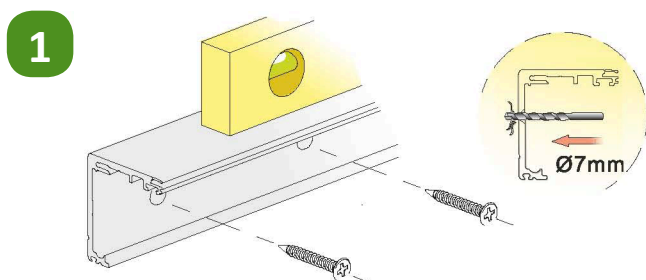
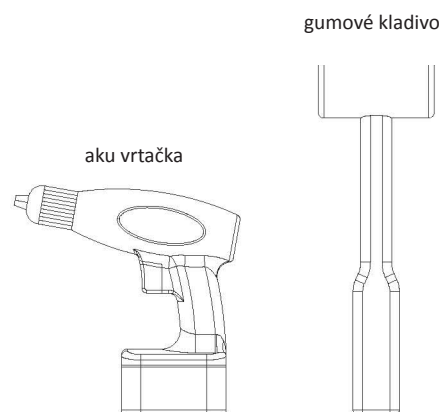
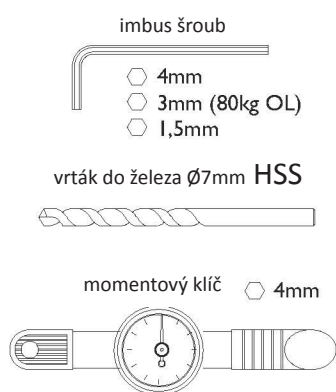


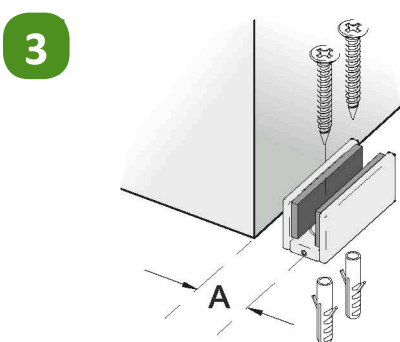
## Montážní návod TWIN MINIMAL

### potřebné nářadí k montáži

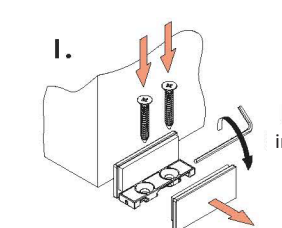


Kolejnice má předvrtané otvory pro šrouby /ne provrtané/. Potřebné otvory musíte nejdříve provrtat vrtákem o průměru 7mm. Uchycovat kolejnici budete šrouby se zápusťnou hlavou o průměru 6mm (montážní materiál není součástí sady). Kolejnici vyrovnejte pomocí vodováhy a poté přišroubujte na stěnu nebo strop. Následně se ujistěte, že je kolejnice pevně uchycena k stěně nebo stropu.

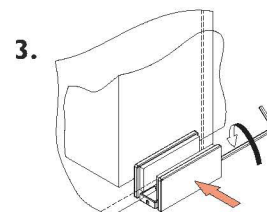
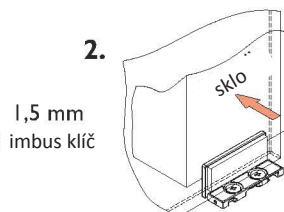
Po montáži je velmi důležité vyčistit důkladně profil kolejnice.



Dříve než upevníte vodící trn na podlahu, prověřte si tloušťku skla posuvného kování.

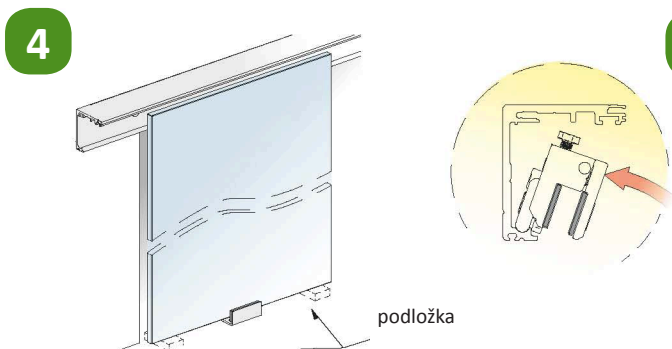


Rozměr A = 22,8mm 8mm sklo  
Rozměr A = 23,8mm 10mm sklo

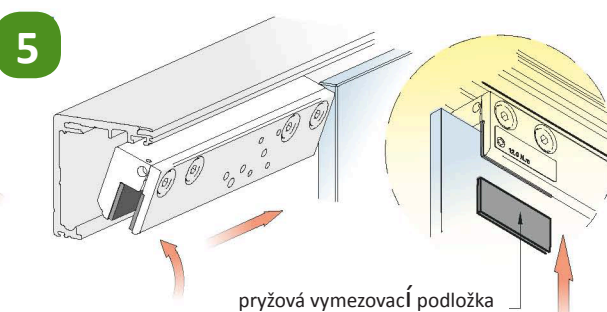


Nyní si naměřte tyto vzdálenosti na podlahu viz obrázek vlevo. Vodící trn odmontujte jednu stranu a uchyťte do podlahy dle požadovaného rozměru./obr. 1/. při montáži na strop dodržujte rozměr upevnění vodícího trnu dle bodu A.

## Montážní návod TWIN MINIMAL

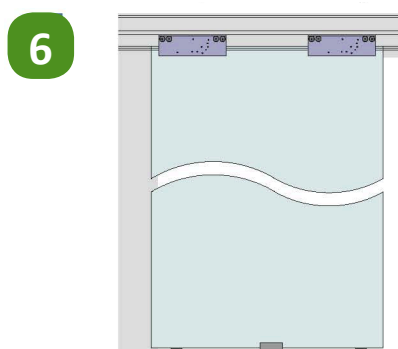


Dříve než osadíte sklo do vodícího trnu připravte si na každou stranu 8mm podložky. Tím docílíte optimálního vyrovnání skla vůči kolejnici a podlaze.

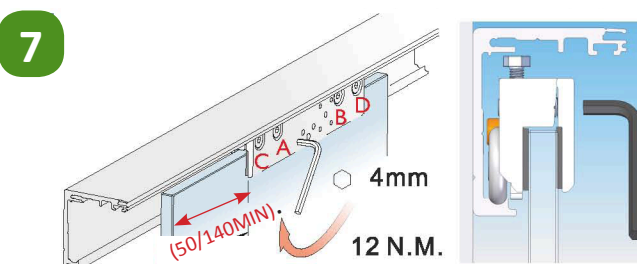


Pod sklo zasuňte dvě 8mm vysoké podložky. Tím docílíte optimálního vyrovnání skla pro další montáž. Viz dle obr.4

Dříve než zasunete vozíky do skla vložte do nich pryžové vymežovací podložky. Pro 8mm dveře se používají 2mm podložky. Následně vložte do kolejnice vozíky z obou stran. Zkontrolujte zda není mezera mezi vozíky a sklem větší než 1mm.

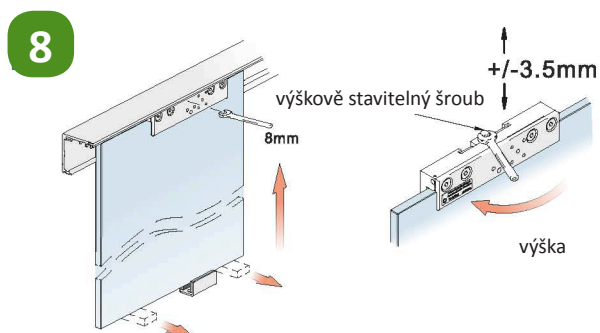


Po vsunutí vozíků na sklo slouží již vozíky jako pomůcka a fixují Vám křídlo horizontálně.

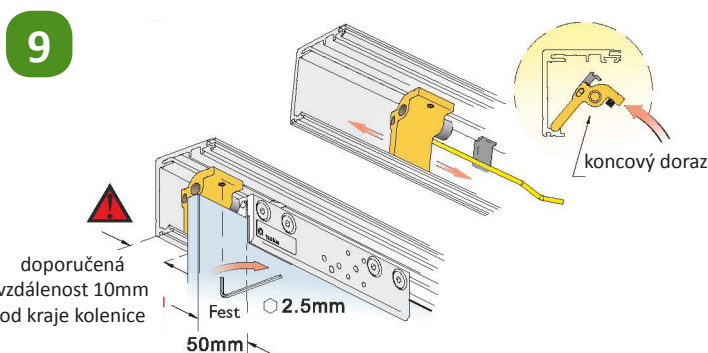


Při použití standardního koncového dorazu nastavte vzdálenost od kraje skla ke hraně vozíku min. 50mm.

Při použití se soft dojezdem nastavte vzdálenost od kraje skla ke hraně vozíku min. 140mm. Jakmile nastavíte rozměry, začněte dotahovat šrouby viz dle obr. 7. postup: A,B,C,D.



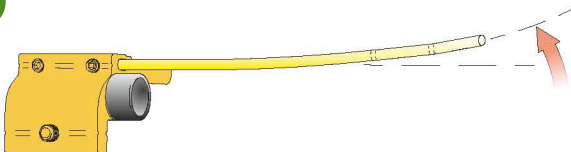
Následně můžete nastavit výšku skla pomocí výškově stavitelného šroubu. Výšku je možné posouvat +/-3,5mm.



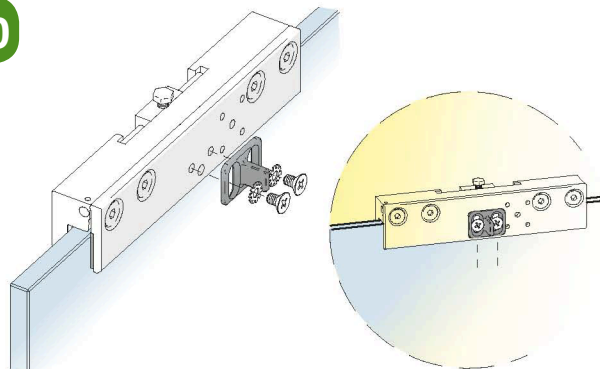
Z boků kolejnice vložte dovnitř koncové dorazy. Doporučená minimální vzdálenost od kraje kolejnice k dorazu je 10mm. Pro připevnění použijte imbusový klíč 2,5mm.

Následně pokud budete montovat posuvné kování pouze s normálním koncovým dorazem pokračujte v bodě 9. u montáže se Soft dojezdem vynechte bod 9. Pokračujte body 10-13.

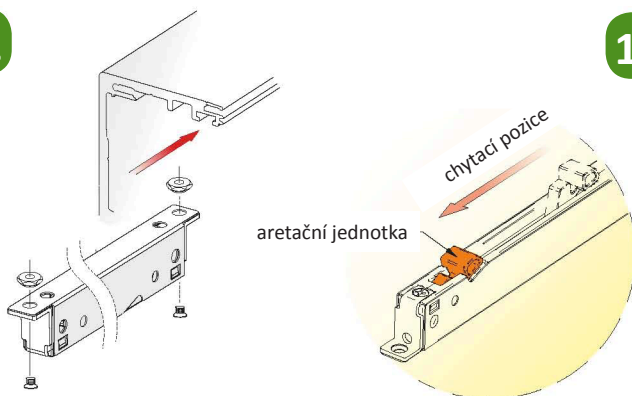
## Montážní návod TWIN MINIMAL

**9a**


Nerovnosti stěny nebo stropu mohou zapříčinit, že jazýček bude při dojezdu drhnout. V tomto případě vyndejte doraz z kolejničky a přihněte jazýček směrem nahoru dle obr.9A, poté namontujte doraz zpět.

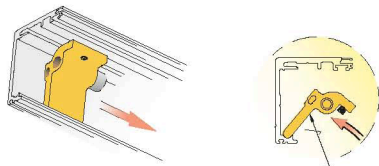
**10**


Dříve než vložíte sklo do kolejničky namontujte na vozík unášče, které budou následně zachytávat aretační jednotku v soft dojezdech. Unášče proto zatím neutahujte úplně, jelikož budete ještě štelovat jejich výšku.

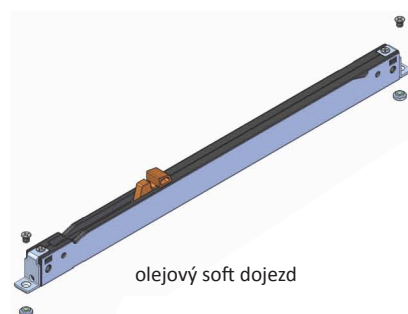
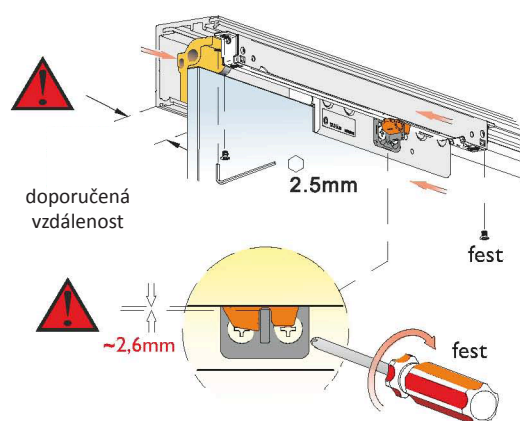
**11**


Následně vložte do určené drážky v kolejničce matice s osazením do kterých uchytíte soft dojezd.

Aretní jednotku na softu nastavte do chytací pozice. Poté přichyťte soft dojezd k již vloženým maticím. Optimální vzdálenost mezi horní aretní jednotkou a unáščem je 2,6mm.

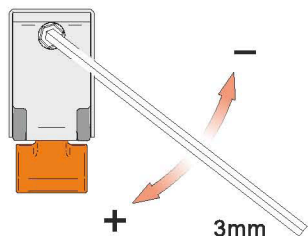


Poté vložte do kolejničky koncové dorazy bez jazýčků a upevněte.

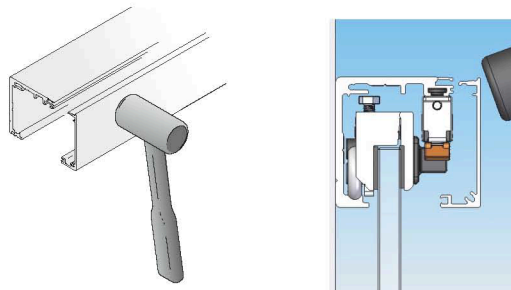
**12**


olejový soft dojezd

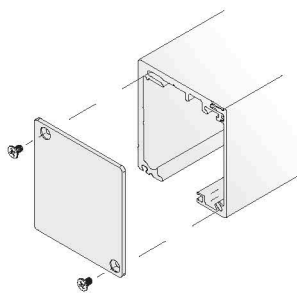
## Montážní návod TWIN MINIMAL

**13**


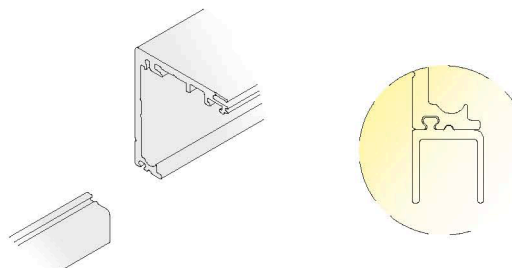
Olejevý Soft dojezd je z výroby přednastaven pro váhu křídla 40kg. Z boku Soft dojezdu je štelovací šroub, kterým nastavíte při 15 otáčkách ve směru hodinových ručiček na váhu 60kg, nebo 30 otáček pro 80kg dveře.

**14**


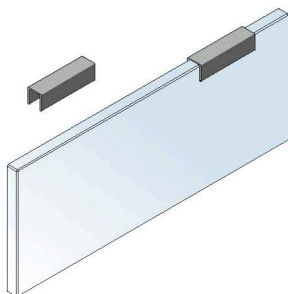
Pokud máte všechny tyto úkony splněny můžete kolejnici zakrýt předním krytem pomocí gumové paličky. Na boky našroubovat krytky.

**15**


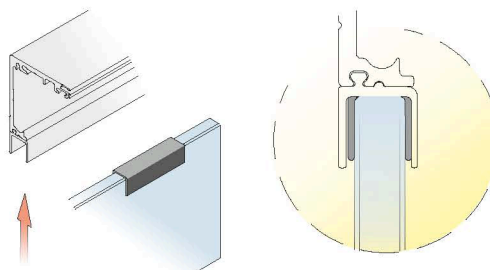
Z bočních stran kolejnice poté našroubujte krytky.

**A**


Hliníkový profil bočního světlíku vložte do dolní drážky kolejnice viz obr.A

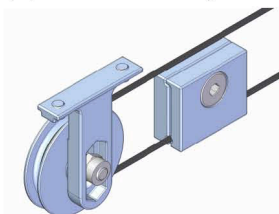
**B**


Na sklo určené pro boční světlík nasadíte plastové vymezovací podložky v sadě je 8ks těchto podložek jak pro 4x 8mm tak pro 4x10mm sklo. Poté vložte sklo do bočního světlíku. Pro montáž skla k podlaze použijte profil tvaru „U“ v závislosti na montážních okolnostech..

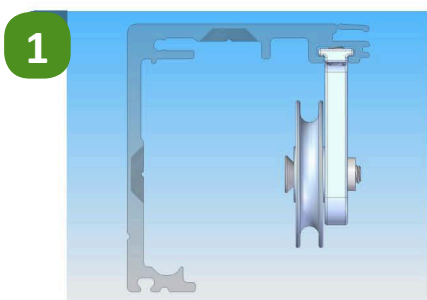
**C**


## Montážní návod TWIN MINIMAL

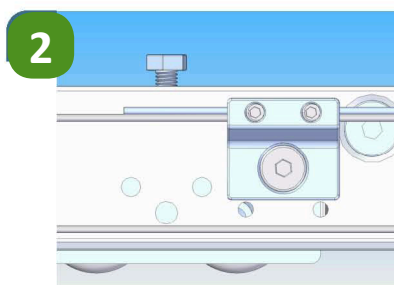
### montáž synchro



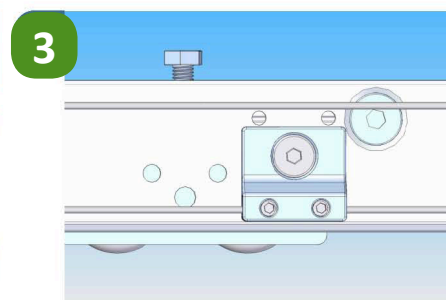
Z každé strany kolejnice vložte kladky do drážky a přišroubujte / viz obr.1/. Na vozíky následně namontujte upínací destičky /viz obr. 2. a 3/. Kladky jsou výškově stavitelné. Kladkami protáhněte ocelové lanko. Nastavte potřebnou délku a oba konce spojte v jedné z upínacích destičkách. Výškově stavitelnými šrouby na kladce můžete poté nastavit perfektní chod posuvného kování.



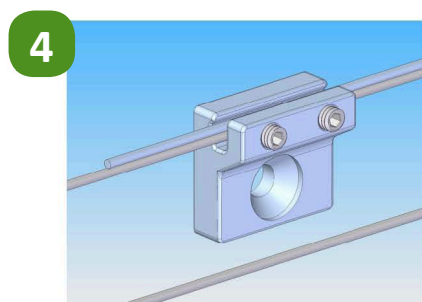
kladka



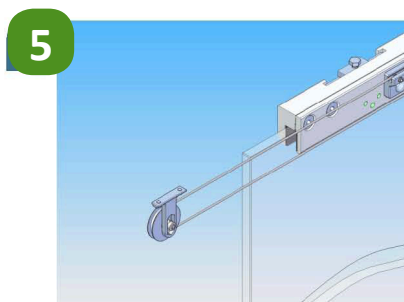
upínací destička horní část



upínací destička spodní část



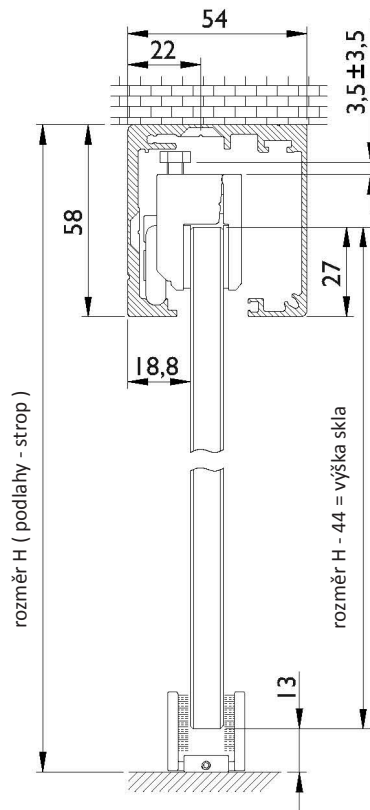
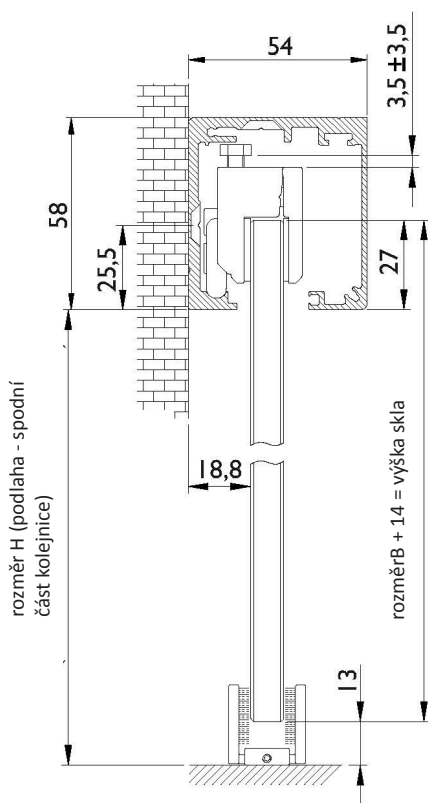
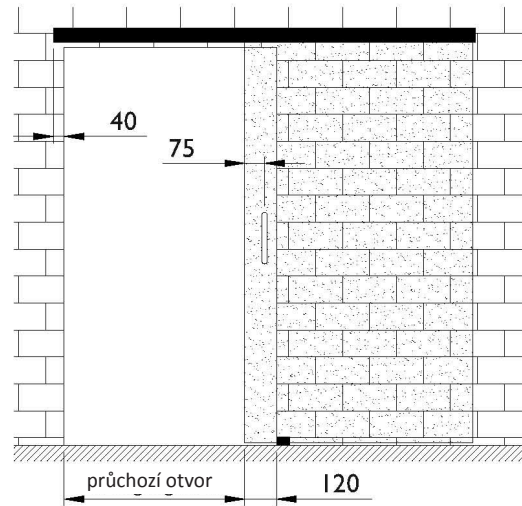
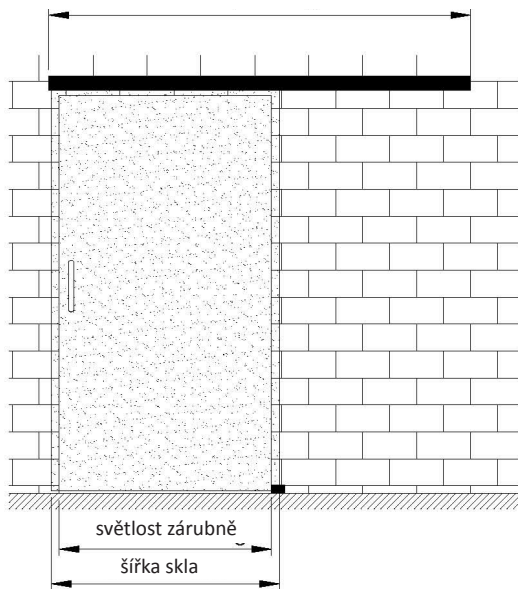
lanko uchycené v upínací destičce



kladkou protažené lanko

## Montážní návod TWIN MINIMAL

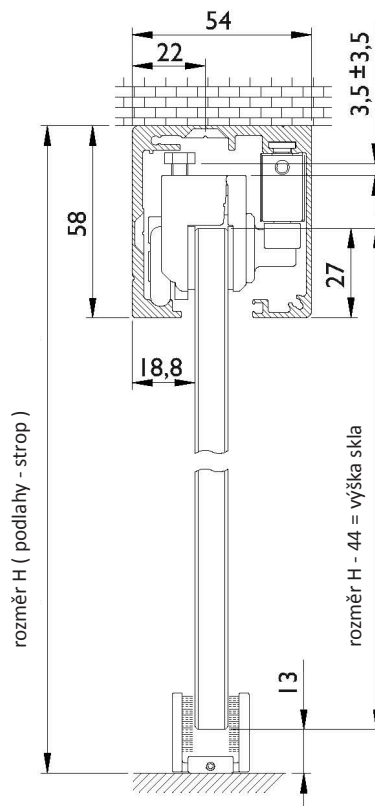
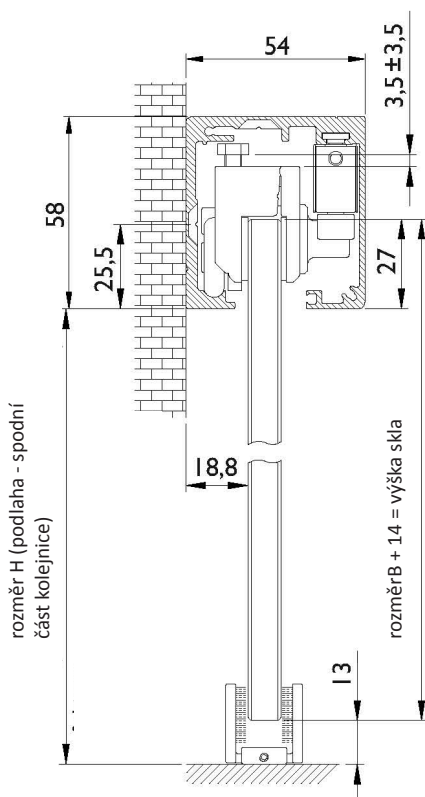
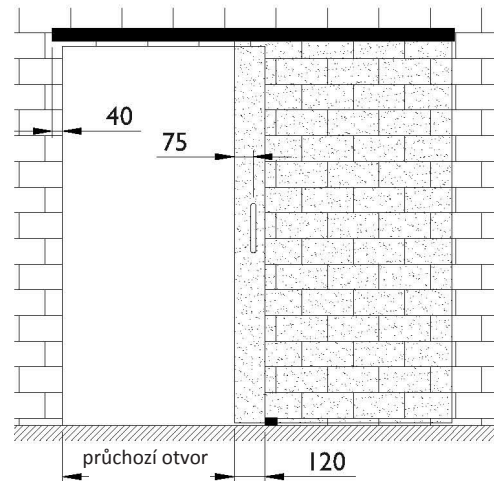
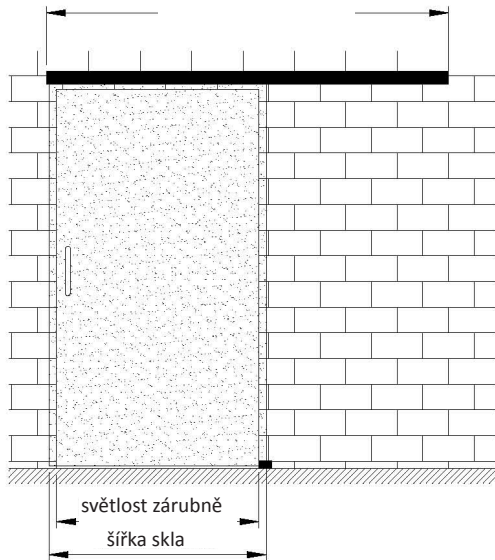
### jednokřídlé dveře sklo bez soft dojezdu



- šířka skla:**
- světlost zárubně + 60 mm
- výška skla:**
- montáž na stěnu = rozměr B + 14 mm
- montáž na strop = rozměr H - 44 mm
- délka kolejniče:** (šířka skla x 2) - 10
- průchozí otvor:**
- světlost zárubně - 120 mm
- délka kolejniče 2000 mm:**
- max. světlost zárubně 1005 mm
- délka kolejniče 2400 mm:**
- max. světlost zárubně 1205 mm
- max. nosnost při použití soft dojezdu:

## Montážní návod TWIN MINIMAL

### montáž sklo se soft dojezdem



**šířka skla:**

světlost zárubně + 60 mm

**výška skla:**

montáž na stěnu = Maß B + 14 mm

montáž na strop = Maß H - 44 mm

**délka kolejničky**

(dveřní šířka x 2) - 10

**průchozí otvor:**

světlost zárubně - 120 mm

**délka kolejničky 2000 mm:**

max.světlost zárubně 1005 mm

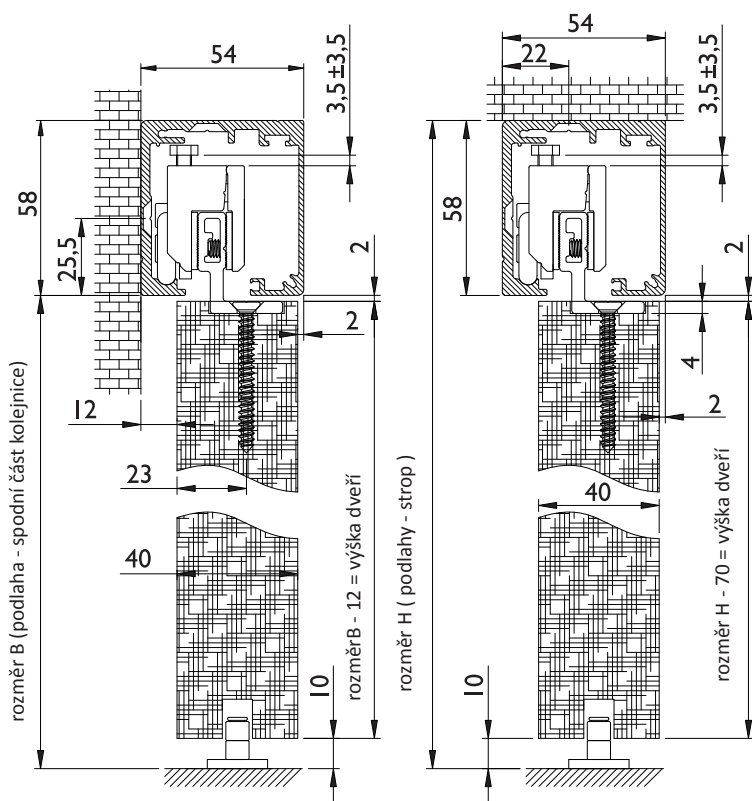
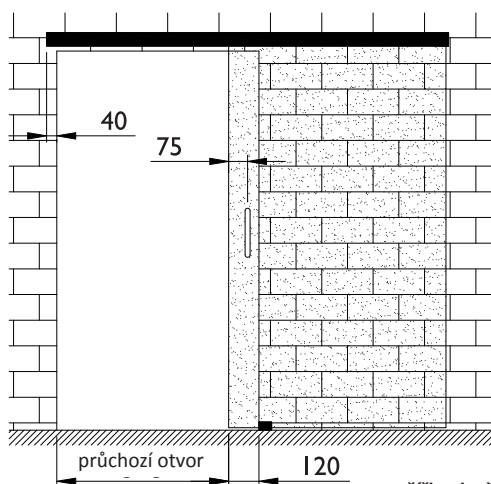
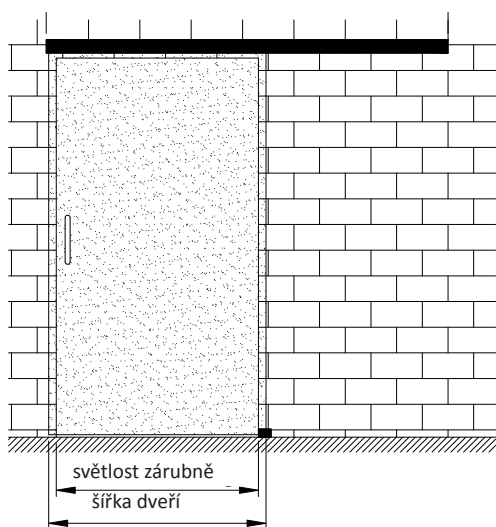
**délka kolejničky 2400 mm:**

max.světlost zárubně 1205 mm

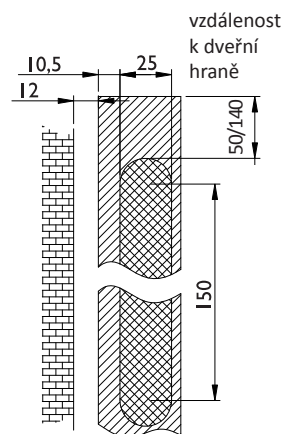
80 kg olejový soft dojezd

# Montážní návod TWIN MINIMAL

## montáž dřeva



- šířka dveří:**  
světlost zárubně + 60 mm
- výška dveří:**  
montáž na stěnu = rozměr B - 12 mm  
montáž na strop = rozměr H - 70 mm
- délka kolejnice:**  
(šířka dveří x 2) - 10
- průchozí otvor:**  
světlost zárubně - 120 mm
- délka kolejnice 2000 mm:**  
max. světlost zárubně 1005 mm
- délka kolejnice 2400 mm:**  
max. světlost zárubně 1205 mm
- nostnost:**  
montážní set s 2 vozíky 80kg  
montážní set s 4 vozíky 120kg



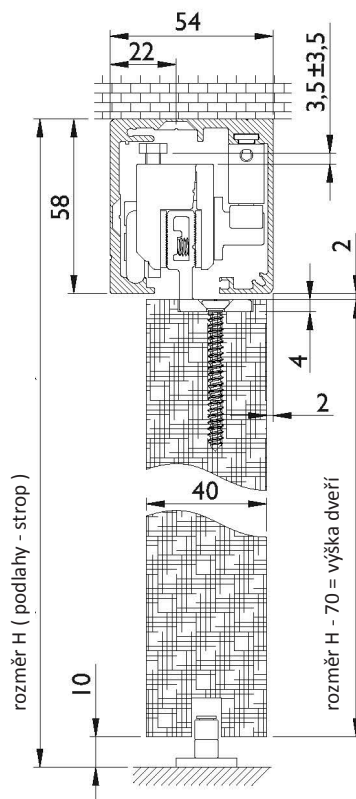
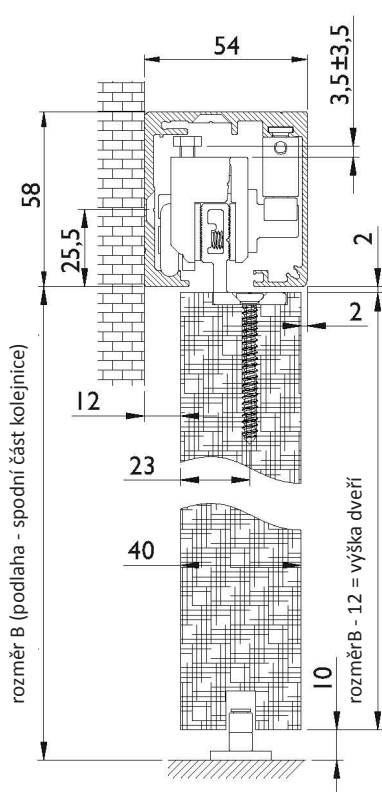
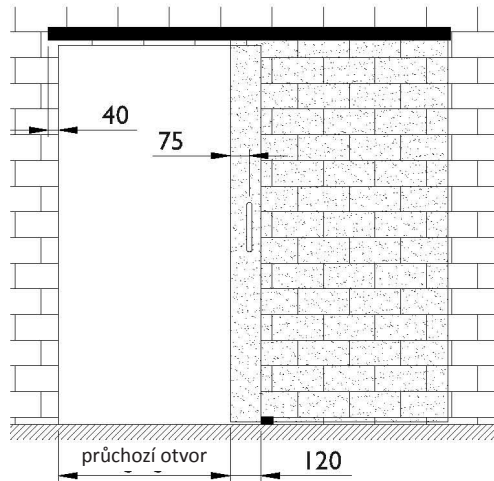
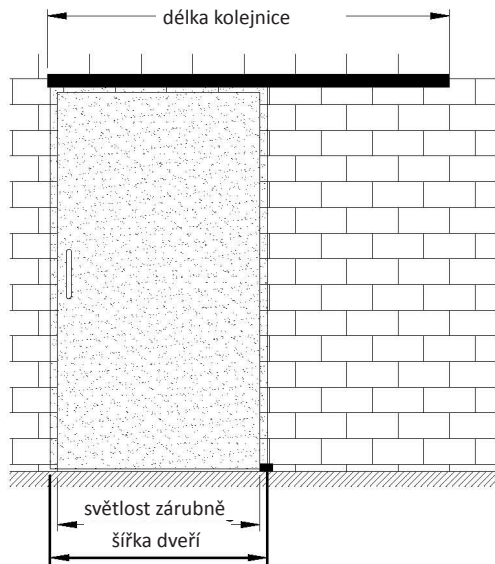




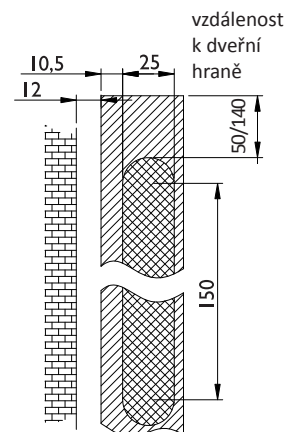
# TWIN®

## Montážní návod TWIN MINIMAL

### montáž dřevo se soft dojezdem



- šířka dveří:**  
světlost zárubně + 60 mm
- výška dveří:**  
montáž na stěnu = rozměr B - 12 mm  
montáž na strop = rozměr H - 70 mm
- délka kolejnice:**  
(šířka dveří x 2) - 10
- průchozí otvor:**  
světlost zárubně - 120 mm
- délka kolejnice 2000 mm:**  
max. světlost zárubně 1005 mm
- délka kolejnice 2400 mm:**  
max. světlost zárubně 1205 mm
- nostnost:**  
montážní set s 2 vozíky  
= 60 kg nebo 80 kg



# Montážní návod TWIN MINIMAL

## boční světlík

